

**HD37BT...**  
**HD37BTV...**  
**HD377BT...**  
**HD37V7TV...**

[1]  
Trasmittitori di CO<sub>2</sub>, CO<sub>2</sub> e  
temperatura



## 1] Descrizione

I trasmettitori serie HD37BT... e HD37VBT... trovano impiego principalmente nel controllo della qualità dell'aria mediante la misura del CO<sub>2</sub> (biossido di carbonio) negli impianti di ventilazione. Ciò permette di variare il numero di ricambi/ora dell'aria secondo le normative ASHRAE e IMC.

Lo scopo è duplice: avere una buona qualità dell'aria negli ambienti in presenza di persone e un risparmio di energia, aumentando o diminuendo i ricambi di aria/ora, a seconda della qualità dell'aria impostata.

L'impiego è per gli ambienti dove c'è affollamento di persone, affollamento discontinuo, mense, auditori, scuole, ospedali, serre, allevamenti di animali, ecc.

I modelli HD377BT... e HD37V7BT... misurano, oltre al CO<sub>2</sub>, anche la temperatura.

**Le uscite analogiche, in corrente 4...20mA o in tensione 0...10Vdc, sono da specificare al momento dell'ordine.**

Tutti i trasmettitori hanno un'uscita digitale di allarme idonea a comandare per es. la bobina di un relè esterno. L'allarme interviene al superamento di una soglia preimpostata in fabbrica di 1500ppm, soglia oltre la quale l'uomo prova disagio. L'elemento sensibile è un particolare sensore all'infrarosso (tecnologia NDIR: Non-Dispersive Infrared Technology) che, grazie all'uso di un doppio filtro e ad una particolare tecnica di misura, compensa l'effetto del suo invecchiamento garantendo così misure accurate e stabili per lungo tempo.

L'uso di una membrana di protezione, attraverso la quale viene diffusa l'aria da analizzare, riduce al minimo l'effetto negativo degli agenti atmosferici e della polvere sulle prestazioni del trasmettitore. All'ingresso della presa del flusso dell'aria nel trasmettitore, è presente un filtro che si può asportare e pulire.

I sistemi di installazione possono essere:

- a parete – **Versione TV**,
- con presa del flusso orizzontale, fissata al contenitore, per la misura in condotti di ventilazione – **Versione TO**,
- a parete con presa del flusso separata, collegata all'elettronica con due tubetti, per la misura in condotti di ventilazione – **Versione TC**.

Nelle versioni da canale e con presa del flusso separata dall'elettronica, l'aria viene prelevata e portata all'interno della camera di misura. Lo stesso flusso poi ritorna al canale attraverso un secondo percorso della presa del flusso. **Flusso minimo 1m/s**. Per il fissaggio della presa del flusso al canale, si può impiegare, per es., la flangia HD9008.31, un raccordo universale biconico da 3/8" o un passacavo metallico PG16 con diametro interno Ø14mm.

Le prese del flusso collegate al trasmettitore con i tubicini flessibili sono fissate ai canali dove scorre l'aria: sono disponibili prese del flusso per canali quadrati o rettangolari (cod. HD3719) e prese del flusso per canali circolari (cod. HD3721).

Lunghezza dei tubicini 1m per mantenere l'accuratezza specificata.

Caratteristiche tecniche		Note
Principio di misura CO <sub>2</sub>	Tecnologia infrarosso (NDIR) a doppia lunghezza d'onda	
Range di misura CO <sub>2</sub>	0 ... 2000ppm 0 ... 5000ppm	
Accuratezza CO <sub>2</sub>	f.s. 2000ppm ±(50ppm+3% della misura) f.s. 5000ppm ±(50ppm+4% della misura)	a 20°C, 50%UR e 1013hPa
Range di misura Temperatura	0 ... +50°C	Modelli HD377BT... e HD37V7BT...
Accuratezza Temperatura	±0.3°C	
Uscite analogiche (a seconda dei modelli)	4...20mA 0...10Vdc	R <sub>i</sub> < 500Ω R <sub>i</sub> > 10kΩ
Uscita digitale (tutti i modelli)	Tipo	A collettore aperto (N.O.)
	Soglia CO <sub>2</sub>	1500ppm (*)
	V <sub>max</sub>	40VDC
	P <sub>max</sub>	400mW
Alimentazione	16...40Vdc o 24Vac ±10%	
Potenza assorbita	<2W	
Tempo di stabilizzazione all'accensione	15 minuti	Per garantire l'accuratezza dichiarata.
Tempo di risposta τ <sub>63%</sub>	120s	Con velocità dell'aria di almeno 1m/s.
Effetto della temperatura	0.2%/°C CO <sub>2</sub>	Valore tipico
Effetto della pressione atmosferica	1.6%/kPa	Deviazione rispetto al valore a 101kPa
Stabilità a lungo termine	5% del range/5 anni	Valore tipico
Calibrazione	Ad un punto a 0ppm o 400ppm aria pulita	Con riconoscimento automatico del livello di CO <sub>2</sub> applicato.
Temperatura/umidità relativa di lavoro	-5 ... +50°C, 0 ... 95%UR non condensante	
Temperatura/umidità relativa di immagazzinamento	-10...+60°C, 0 ... 95%UR non condensante	
Grado di protezione dell'elettronica	IP21	Modelli da parete (TV).
	IP65	Modelli con sonda orizzontale (TO), esclusa la sonda.
	IP65	Modelli con sonda separata (TC), esclusa la sonda.
Dimensioni contenitore	80x84x44	Sonda esclusa
Materiale contenitore	ABS	

## Descrizione dei modelli

Modello	Tipo di Uscita		Grandezze misurate	
	4 ... 20mA	0 ... 10Vdc	CO <sub>2</sub>	Temperatura
HD37BT...	✓		✓	
HD37VBT...		✓	✓	
HD377BT...	✓		✓	✓
HD37V7BT...		✓	✓	✓

Modello	Sonda	Range di funzionamento CO <sub>2</sub>
...BTV	Modello da parete	0...2000ppm
...BTV.1	Modello da parete	0...5000ppm
...BTO.1	Modello CO <sub>2</sub> con presa del flusso orizzontale L=115mm Modello CO <sub>2</sub> /Temperatura con presa del flusso orizzontale L=120mm	0...2000ppm
...BTO.11	Modello CO <sub>2</sub> con presa del flusso orizzontale L=115mm Modello CO <sub>2</sub> /Temperatura con presa del flusso orizzontale L=120mm	0...5000ppm
...BTO.2	Modello CO <sub>2</sub> con presa del flusso orizzontale L=315mm Modello CO <sub>2</sub> /Temperatura con presa del flusso orizzontale L=320mm	0...2000ppm
...BTO.21	Modello CO <sub>2</sub> con presa del flusso orizzontale L=315mm Modello CO <sub>2</sub> /Temperatura con presa del flusso orizzontale L=320mm	0...5000ppm
...BTC	Modello da parete con attacchi per presa del flusso separata da canale	0...2000ppm
...BTC.1	Modello da parete con attacchi per presa del flusso separata da canale	0...5000ppm

## Calibrazione

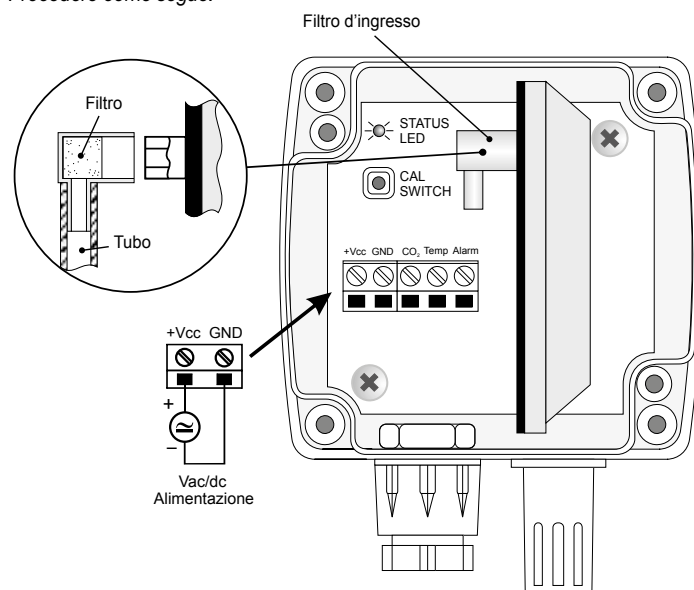
Gli strumenti sono tarati in fabbrica e non richiedono, di norma, ulteriori interventi da parte dell'utilizzatore.

È comunque prevista la possibilità di eseguire una nuova calibrazione che corregge l'offset del sensore:

- (circa 400ppm) in aria pulita
- a 0ppm con l'ausilio di bombole di azoto (cod. MINICAN. 20A).

Lo strumento è in grado di riconoscere automaticamente la modalità di taratura intrapresa: se 400ppm o 0ppm. La calibrazione va eseguita su un solo punto: ogni nuova calibrazione annulla la precedente.

Procedere come segue:



Aprire il coperchio superiore dello strumento da tarare in modo da scoprire il tasto di calibrazione CAL SWITCH posto sulla scheda e la presa per l'ingresso del gas di taratura.

1. Lasciare l'ingresso aperto nel caso si voglia eseguire la calibrazione intorno a 400ppm: in questo caso assicurarsi di applicare allo strumento dell'aria pulita.
2. Per la calibrazione a 0ppm, collegare all'ingresso CO<sub>2</sub> il tubetto proveniente dalla bombola di azoto. Regolare il flussometro della bombola su un flusso da 0.3 a 0.5l/min.
3. Alimentare lo strumento come da specifiche ed attendere almeno 15 minuti prima di procedere.
4. Erogare per almeno 2 minuti CO<sub>2</sub> in modo che la misura si stabilizzi.
5. Continuando a fornire CO<sub>2</sub> allo strumento, tenere premuto per 5 secondi il tasto CAL SWITCH finché il led di stato (STATUS LED) inizia a lampeggiare: si avvia la calibrazione **che dura due minuti**. In questa fase lo strumento misura CO<sub>2</sub> e si calibra ad un valore vicino a 0ppm se si usa la bombola di azoto, a 400ppm se lo si calibra all'aria pulita.
6. Attendere che trascorrono i due minuti necessari per la calibrazione senza modificare le condizioni di lavoro.
7. Quando il led si spegne, la calibrazione è conclusa.

## Note per l'installazione

La scelta del numero di trasmettitori di CO<sub>2</sub> da impiegare in una tipica installazione e la loro localizzazione, dovrebbero basarsi sul fatto che la distribuzione di CO<sub>2</sub> in un ambiente è influenzata dagli stessi fattori che determinano la distribuzione della temperatura. Tra questi fattori vi sono la convezione, la diffusione ed il movimento forzato dell'aria nell'ambiente.

Per un controllo accurato, si dovrebbe impiegare un trasmettitore di CO<sub>2</sub> (modello TV) in ogni luogo dove è installato un controllo di temperatura. Si può optare per un unico apparecchio (modello TO o TC), installato nel punto di controllo della qualità dell'aria.

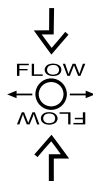
### Per i modelli TV da parete

Il trasmettitore va installato in una posizione con un buon ricircolo dell'aria, distante da porte, finestre o punti di entrata di aria pulita proveniente dall'esterno.

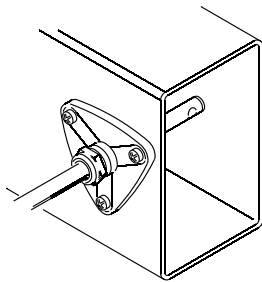
L'altezza dal pavimento dovrebbe essere di almeno 1.5 metri.

### Per i modelli TO con presa di flusso orizzontale da canale

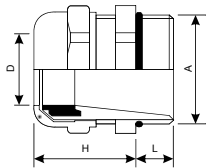
- Il trasmettitore va installato in modo che la presa di flusso sia orientata correttamente rispetto al flusso che scorre nel canale. Nella testa della sonda è riportata una freccia che indica la direzione corretta del flusso d'aria. Per agevolare le operazioni di installazione, sulla faccia laterale sinistra del contenitore, in **corrispondenza della presa di ingresso del flusso che va al sensore**, è inciso il seguente simbolo.



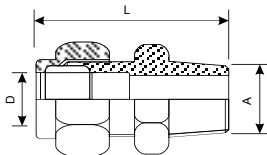
- Per fissare la sonda, in un condotto, con superficie piana (quadrata o rettangolare), usare p.es. la flangia HD9008.31, un passacavo metallico PG16 con foro interno Ø14mm o un raccordo universale biconico da 3/8" con foro interno Ø14mm.



Flangia HD9008.31



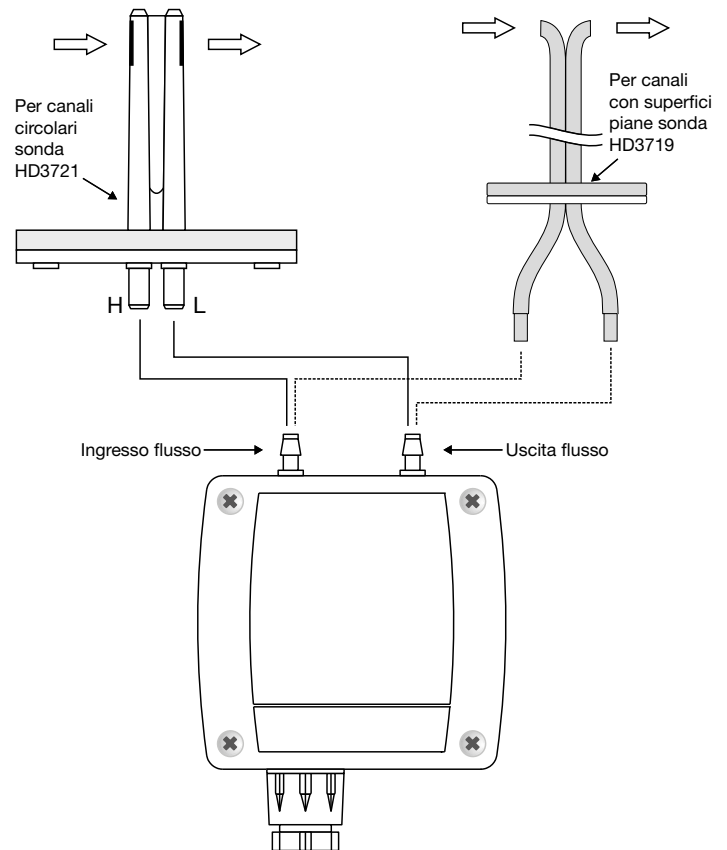
Passacavo metallico PG16  
D = 10...14mm  
L = 6.5mm  
H = 23mm  
A = PG16



Raccordo universale biconico  
L = 35mm  
D = 14mm  
A = 3/8"

### Per i modelli TC da canale con presa di flusso separata dall'elettronica

Sono previste due sonde: una (cod. HD3719) per canali a pareti piane (sezione quadrata o rettangolare), un'altra (cod. HD3721) per canali a sezione circolare. Si veda la figura seguente.



La presa da canale va orientata in modo che il flusso entri dall'ingresso collegato al raccordo di sinistra nel contenitore ed esca da quello di destra.

## Connessioni elettriche

### Alimentazione

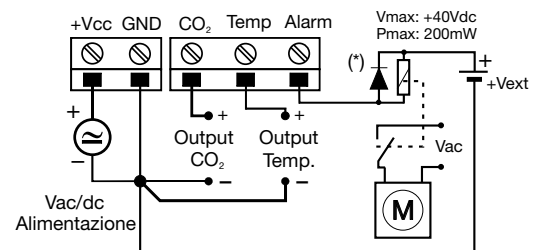
Alimentare lo strumento con la tensione indicata nelle caratteristiche elettriche: i morsetti di alimentazione sono indicati con +Vcc e GND.

### Uscite analogiche

Il segnale di uscita è prelevato, a seconda del modello:

tra i morsetti CO<sub>2</sub> e GND per i trasmettitori di CO<sub>2</sub>,

tra i morsetti CO<sub>2</sub> e GND, Temp e GND per i trasmettitori di CO<sub>2</sub> e temperatura



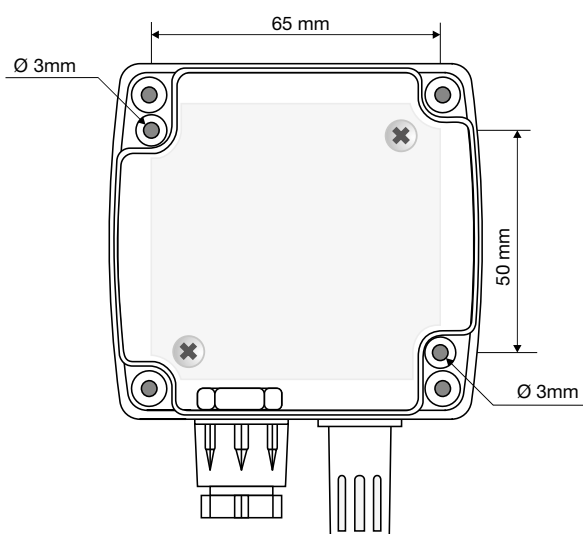
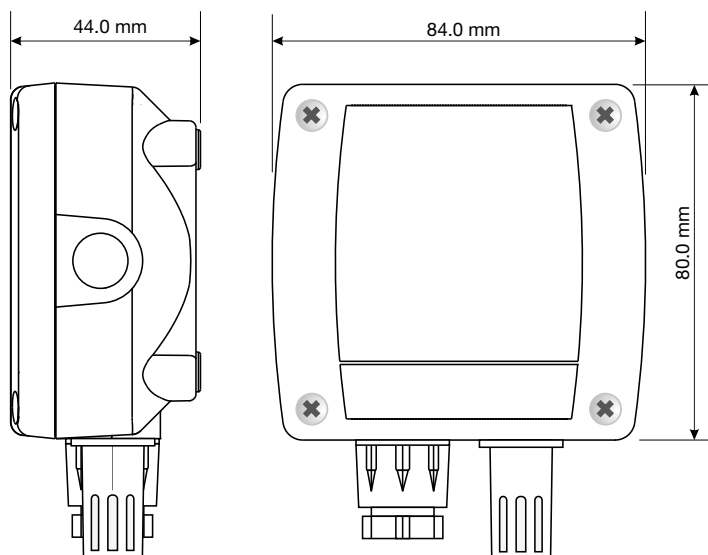
### Uscita digitale

Lo schema riporta un esempio di applicazione dell'uscita digitale che controlla, in questo caso, la bobina di un **relè esterno**. Al superamento della soglia di allarme (1500ppm), il contatto del relè si chiude azionando un dispositivo di regolazione.

(\*) **Attenzione:** proteggere l'uscita digitale applicando un diodo di protezione come indicato in figura.

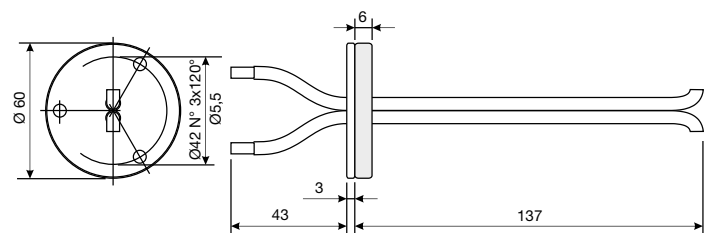
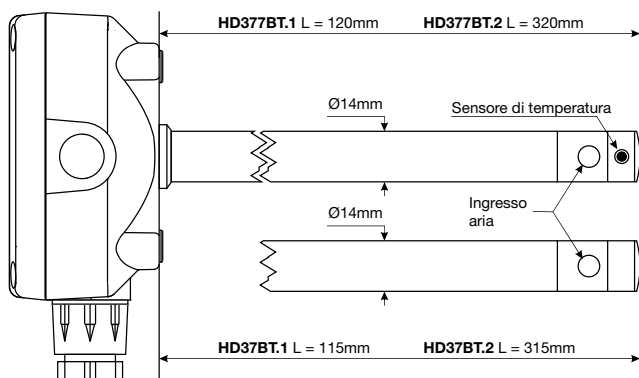
Non superare i limiti di tensione inversa e potenza riportati nei dati tecnici.

## Dimensioni HD37BTV / HD377BTV

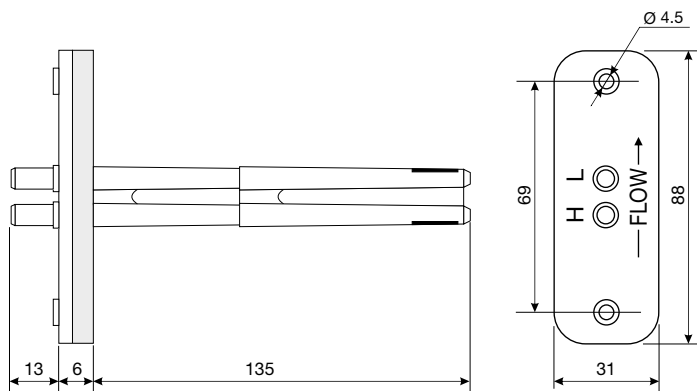


Dima di foratura

## Dimensioni delle prese da canale



Sonda da canale HD3719



Sonda da canale HD3721

## Codici di ordinazione

**HD37BT...: Trasmettitore attivo di CO<sub>2</sub>, uscita analogica 4...20mA.** Alimentazione 16...40Vdc oppure 24Vac. Temperatura di lavoro -5°C ... +50°C. Uscita digitale di allarme per livelli di CO<sub>2</sub> > 1500ppm.

**HD37BTV:** versione monoblocco da parete. Range di misura CO<sub>2</sub> 0...2000ppm.

**HD37BTV.1:** versione monoblocco da parete. Range di misura CO<sub>2</sub> 0...5000ppm.

**HD37BTO.1:** versione da canale con presa di flusso orizzontale in acciaio AISI 304 diametro 14mm, L=115mm. Range di misura CO<sub>2</sub> 0...2000ppm.

**HD37BTO.11:** versione da canale con presa di flusso orizzontale in acciaio AISI 304 diametro 14mm, L=115mm. Range di misura CO<sub>2</sub> 0...5000ppm.

**HD37BTO.2:** versione da canale con presa di flusso orizzontale in acciaio AISI 304 diametro 14mm, L=315mm. Range di misura CO<sub>2</sub> 0...2000ppm.

**HD37BTO.21:** versione da canale con presa di flusso orizzontale in acciaio AISI 304 diametro 14mm, L=315mm. Range di misura CO<sub>2</sub> 0...5000ppm.

**HD37BTC:** versione monoblocco da parete con attacchi per presa di flusso da canale separata. Range di misura CO<sub>2</sub> 0...2000ppm.

**HD37BTC.1:** versione monoblocco da parete con attacchi per presa di flusso da canale separata. Range di misura CO<sub>2</sub> 0...5000ppm.

**HD37VBT...: Trasmettitore attivo di CO<sub>2</sub>, uscita analogica 0...10Vdc.** Alimentazione 16...40Vdc oppure 24Vac. Temperatura di lavoro -5°C...+50°C. Uscita digitale di allarme per livelli di CO<sub>2</sub> > 1500ppm.

**HD37VBTV:** versione monoblocco da parete. Range di misura CO<sub>2</sub> 0...2000ppm.

**HD37VBTV.1:** versione monoblocco da parete. Range di misura CO<sub>2</sub> 0...5000ppm.

**HD37VBTO.1:** versione da canale con presa di flusso orizzontale in acciaio AISI 304 diametro 14mm, L=115mm. Range di misura CO<sub>2</sub> 0...2000ppm.

**HD37VBTO.11:** versione da canale con presa di flusso orizzontale in acciaio AISI 304 diametro 14mm, L=115mm. Range di misura CO<sub>2</sub> 0...5000ppm.

**HD37VBTO.2:** versione da canale con presa di flusso orizzontale in acciaio AISI 304 diametro 14mm, L=315mm. Range di misura CO<sub>2</sub> 0...2000ppm.

**HD37VBTO.21:** versione da canale con presa di flusso orizzontale in acciaio AISI 304 diametro 14mm, L=315mm. Range di misura CO<sub>2</sub> 0...5000ppm.

**HD37VBTC:** versione monoblocco da parete con attacchi per presa di flusso da canale separata. Range di misura CO<sub>2</sub> 0...2000ppm.

**HD37VBTC.1:** versione monoblocco da parete con attacchi per presa di flusso da canale separata. Range di misura CO<sub>2</sub> 0...5000ppm.

**HD377BT...: Trasmettitore attivo di CO<sub>2</sub> e temperatura, uscite analogiche 4...20mA.** Range di temperatura 0...+50°C non modificabile. Alimentazione 16...40Vdc oppure 24Vac. Temperatura di lavoro -5°C...+50°C. Uscita digitale di allarme per livelli di CO<sub>2</sub> > 1500ppm.

**HD377BTV:** versione monoblocco da parete. Range di misura CO<sub>2</sub> 0...2000ppm.

**HD377BTV.1:** versione monoblocco da parete. Range di misura CO<sub>2</sub> 0...5000ppm.

**HD377BTO.1:** versione da canale con presa di flusso orizzontale in acciaio AISI 304 diametro 14mm, L=120mm. Range di misura CO<sub>2</sub> 0...2000ppm.

**HD377BTO.11:** versione da canale con presa di flusso orizzontale in acciaio AISI 304 diametro 14mm, L=120mm. Range di misura CO<sub>2</sub> 0...5000ppm.

**HD377BTO.2:** versione da canale con presa di flusso orizzontale in acciaio AISI 304 diametro 14mm, L=320mm. Range di misura CO<sub>2</sub> 0...2000ppm.

**HD377BTO.21:** versione da canale con presa di flusso orizzontale in acciaio AISI 304 diametro 14mm, L=320mm. Range di misura CO<sub>2</sub> 0...5000ppm.

**HD37V7BT...: Trasmettitore attivo di CO<sub>2</sub> e temperatura, uscite analogiche 0...10Vdc.** Range di temperatura 0...+50°C non modificabile. Alimentazione 16...40Vdc oppure 24Vac. Temperatura di lavoro -5°C...+50°C. Uscita digitale di allarme per livelli di CO<sub>2</sub> > 1500ppm.

**HD37V7BTV:** versione monoblocco da parete. Range di misura CO<sub>2</sub> 0...2000ppm.

**HD37V7BTV.1:** versione monoblocco da parete. Range di misura CO<sub>2</sub> 0...5000ppm.

**HD37V7BTO.1:** versione da canale con presa di flusso orizzontale in acciaio AISI 304 diametro 14mm, L=120mm. Range di misura CO<sub>2</sub> 0...2000ppm.

**HD37V7BTO.11:** versione da canale con presa di flusso orizzontale in acciaio AISI 304 diametro 14mm, L=120mm. Range di misura CO<sub>2</sub> 0...5000ppm.

**HD37V7BTO.2:** versione da canale con presa di flusso orizzontale in acciaio AISI 304 diametro 14mm, L=320mm. Range di misura CO<sub>2</sub> 0...2000ppm.

**HD37V7BTO.21:** versione da canale con presa di flusso orizzontale in acciaio AISI 304 diametro 14mm, L=320mm. Range di misura CO<sub>2</sub> 0...5000ppm.

**HD9008.31:** Flangia da parete con passacavo per il bloccaggio di sonde Ø 14mm.

**PG16:** Passacavo metallico PG16 per sonde Ø 14mm.

**HD3719:** Presa di flusso per canale quadrato o cilindrico. Due spezzoni di tubo Ø3.2/Ø6.4 da 1m. Per i modelli ...BTC e ...BTC.1.

**HD3721:** Presa di flusso da canale cilindrico, in materiale plastico. Due spezzoni di tubo Ø3.2/Ø6.4 da 1m. Per i modelli ...BTC e ...BTC.1.

**MINICAN.20A:** Bombola di azoto per la calibrazione della CO<sub>2</sub> a 0ppm. Volume 20 litri. Con valvola di regolazione.

**MINICAN.20A1:** Bombola di azoto per la calibrazione della CO<sub>2</sub> a 0ppm. Volume 20 litri. Senza valvola di regolazione.

**T37...m:** Tubo PVC Cristal Ø int. 3,2mm / Ø est. 6,4mm, metri richiesti.

#### Codici di ordinazione dei trasmettitori di CO<sub>2</sub>

HD37 X B T. X X

Nessun segno = Range CO<sub>2</sub> 0...2000ppm.  
1 = Range CO<sub>2</sub> 0...5000ppm.

V = da parete  
O.1 = presa di flusso 115mm da canale  
O.2 = presa di flusso 315mm da canale  
C = presa separata da canale

B = uscita CO<sub>2</sub>

Nessun segno = uscita analogica 4...20mA  
V = uscita analogica 0...10Vdc

#### Codici di ordinazione dei trasmettitori di CO<sub>2</sub> e temperatura

HD37 X 7 B T. X X

Nessun segno = Range CO<sub>2</sub> 0...2000ppm.  
1 = Range CO<sub>2</sub> 0...5000ppm.

V = da parete  
O.1 = presa di flusso 120mm da canale  
O.2 = presa di flusso 320mm da canale

B = uscita CO<sub>2</sub>

7 = uscita Temperatura

Nessun segno = uscita analogica 4...20mA  
V = uscita analogica 0...10Vdc



HD37VBTV

Manufacture of portable and bench top instruments

Current and voltage loop transmitters

Temperature - Humidity - Pressure

Air speed - Light - Acoustics

pH - Conductivity - Dissolved Oxygen - Turbidity

Elements for weather stations - Thermal Microclimate



SIT CENTRE N°124

Temperature - Humidity - Pressure - Air speed

Photometry/Radiometry - Acoustics

#### CE CONFORMITY

- **Safety:** EN61000-4-2, EN61010-1 Level 3
- **Electrostatic discharge:** EN61000-4-2 Level 3
- **Electric fast transients:** EN61000-4-4 livello 3, EN61000-4-5 Level 3
- **Voltage variations:** EN61000-4-11
- **Electromagnetic interference susceptibility:** IEC1000-4-3
- **Electromagnetic interference emission:** EN55020 class B

