



Adventurer™ SL

Bilance Analitiche e di Precisione



Ohaus Adventurer SL – La bilancia migliore per la pesata semplice!

Progettate per prestazioni semplici, le nuove bilance Ohaus Adventurer SL offrono non solo le caratteristiche necessarie per le pesate quotidiane, ma anche un design e prestazioni aggiuntive che migliorano la qualità del lavoro in laboratorio, nell'industria e nelle scuole.

Vi presentiamo la giusta combinazione delle prestazioni e delle caratteristiche presente nelle bilance Adventurer SL:

- **Facile accesso, paravento privo di telaio con finestre rimovibili** – Tutte le porte, incluse le finestre frontale e posteriore, insieme alla piastra inferiore in acciaio inossidabile, possono essere rimosse in poco tempo e pulite facilmente.
- **Il design QuadraStance assicura una maggiore stabilità grazie ai piedini regolabili** – Per migliorare la stabilità delle pesate, QuadraStance incorpora quattro piedini a garanzia di stabilità della bilancia su qualsiasi superficie.

Bilancia Adventurer SL

Paravento privo di telaio con porte rimovibili per un facile accesso



Gli utilizzatori saranno facilmente agevolati nel loro lavoro grazie all'accesso facilitato nella camera di pesata della Adventurer SL. Le porte del paravento sono state progettate per scorrere senza guide, in modo da facilitare l'ingresso e l'uscita dei campioni da pesare. Tale accorgimento, privo di ostacoli, diminuisce notevolmente la probabilità di versare accidentalmente il campione da pesare, contribuendo così alla riduzione degli sprechi.

La contaminazione è un problema sempre più frequente negli ambienti di lavoro: per questo motivo, tutte le porte, comprese la parte anteriore e la finestra posteriore in vetro, sono semplici da rimuovere permettendo una pulizia facile e veloce. In caso di rottura, ogni porta o finestra può essere sostituita e rimontata in poco tempo, seguendo 3 semplici operazioni.



Design QuadraStance: garanzia di massima stabilità

QuadraStance comprende quattro piedini regolabili per garantire una maggiore stabilità della bilancia su qualsiasi superficie. QuadraStance permette di ridurre oscillazioni o movimenti improvvisi, aumenta la stabilità di pesata della bilancia e mantiene le Adventurer SL fisse e accurate.



Inoltre le Adventurer SL sono state progettate con una bolla di livello frontale per facilitare la messa in bolla della bilancia. Una rapida occhiata alla bolla assicura che la bilancia sia installata correttamente prima di ogni utilizzo.

Solamente le applicazioni che Vi servono

Con dodici modelli a scelta, le Adventurer SL possiedono le caratteristiche che vengono normalmente usate nelle pesate quotidiane, in laboratorio, nell'industria o nelle scuole. Solo quanto è veramente necessario, senza accessori superflui:

Applicazioni integrate:

- Conteggio pezzi con ottimizzazione – tale applicazione permette all'utilizzatore di eseguire il conteggio basandosi su un peso calcolato del pezzo. Grazie all'ottimizzazione è migliorata l'accuratezza del conteggio, tramite il ricalcolo automatico del peso del pezzo
- Pesata percentuale – tale applicazione permette all'utilizzatore di visualizzare il peso di un campione come percentuale di un peso di riferimento

Configurazione dei parametri ambientali

- Le tre modalità di filtro e la funzione di auto azzeramento definibili dall'utilizzatore sono ideali per il funzionamento nelle applicazioni di riempimento dove è molto importante l'accuratezza delle pesate. In ambienti aggressivi, l'utilizzatore può regolare i parametri della bilancia per compensare le vibrazioni e altri disturbi esterni.

Capottina protettiva integrata

La capottina protettiva è sostituibile e offre protezione dalla polvere e da residui, riducendo le probabilità di danneggiamento sia della tastiera sia del display.

Caratteristiche standard



il passaggio del lucchetto disponibile come accessorio

Sicurezza

Per prevenire furti o spostamenti ingiustificati, una staffa di sicurezza integrata permette

Facile da pulire

Il piatto in acciaio inossidabile della Adventurer SL rende facili le operazioni di pulizia

Alimentatore AC e/o batterie

Alcuni modelli sono portatili e possono funzionare sia alimentati a rete sia con 4 batterie "AA". La funzione di autospegnimento garantisce la durata delle batterie.



Diverse unità di misura

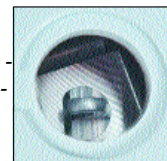
L'Adventurer SL include numerose unità di misura oltre ad una unità definibile liberamente dall'utente per l'uso in applicazioni particolari

Tastiera intuitiva

Tastiera a due tasti con funzioni dedicate: YES e NO. Semplifica la navigazione nel menù e le impostazioni della bilancia

Gancio di pesata sotto la bilancia

Integrato nell'Adventurer SL, permette la determinazione della densità o il calcolo della gravità specifica dei campioni

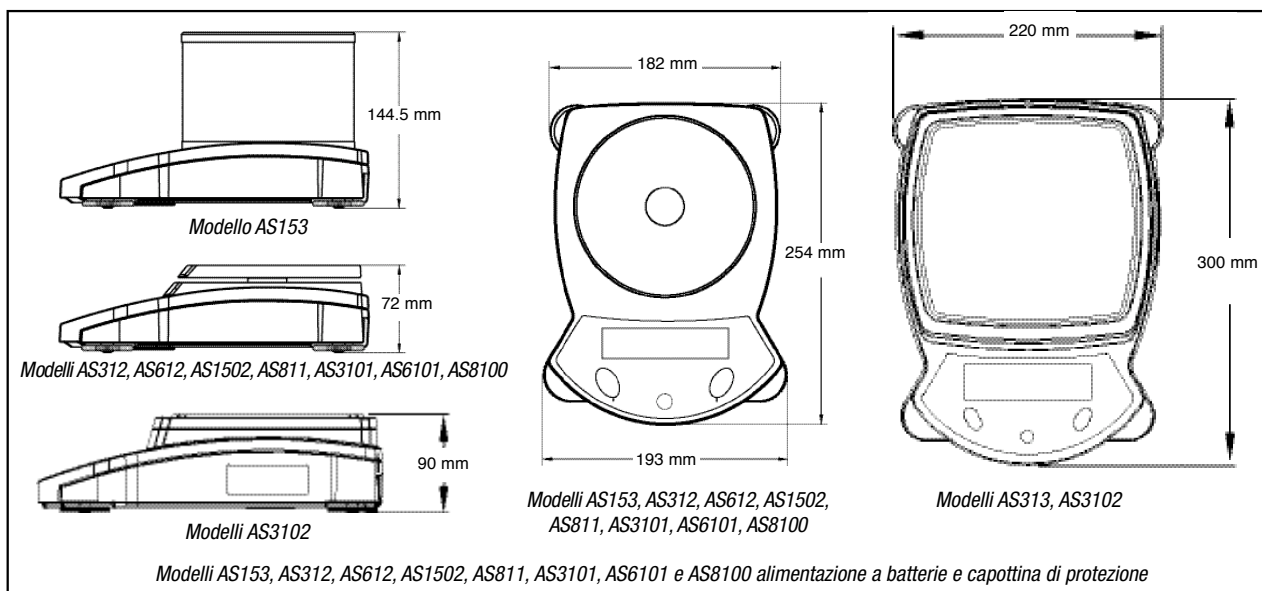


Specifiche generali

Unità di misura*	Milligrammi, Grammi, Kilogrammi, Oncia, Libbre, Carati, Pennyweight, Oncia Troy, Grano, Newton, Hong Kong Tael, Singapore Tael, Taiwan Tael, Momme, Tical, Baht, Mesghal, Tola, Custom
Applicazioni	Pesata semplice, Conteggio pezzi, Pesata percentuale
Campo di Tara	Sottrattivo alla portata totale
Temperatura di lavoro	10° - 30°C
Regolazione	Digitale con massa esterna in opzione
Display	LCD monolinea
Dimensioni display (mm)	100 x 25

* Milligrammi disponibili solo sui modelli da 0.1mg e 1mg
Kilogrammi e Libbre disponibili solo sui modelli da 0.01g e 0.1g

Quote dimensionali, Bilance di Precisione

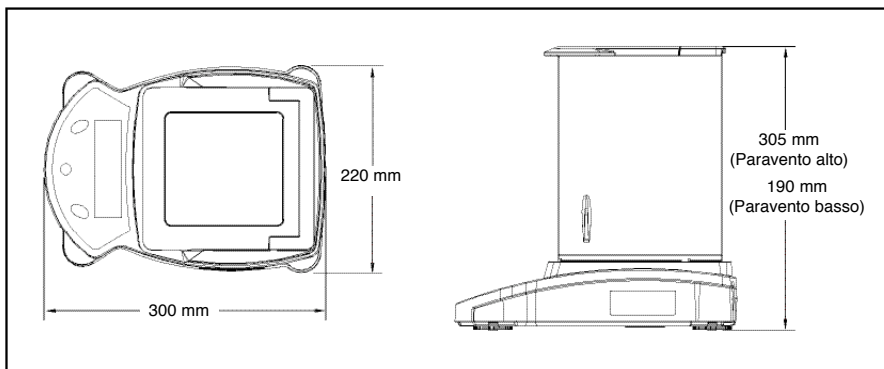


Bilancia Adventurer SL

Specifiche tecniche, Bilance Analitiche e di Precisione

Portata (g)	65	210	150	310	310	610	1500	3100	810	3100	6100	8100
Risoluzione	0.1 mg		0.001 g			0.01 g			0.1 g			1 g
Ripetibilità (Dev. std.)	0.1 mg		0.001 g			0.01 g			0.1 g			1 g
Linearità	± 0.2 mg		± 0.002 g			± 0.02 g			± 0.2 g			± 2 g
Tempo di stabilizzazione (s)	3		2.5	3		3			1	2		1
Alimentazione	Alimentatore AC (Incluso)	Alimentatore AC (Incluso) o 4 AA Batterie (non include)	Alimentatore AC (Incluso)	Alimentatore AC (Incluso)	Alimentatore AC (Incluso) o 4 AA Batterie (Non include)	Alimentatore AC (Incluso)			Alimentatore AC (Incluso)	Alimentatore AC (Incluso) o 4 AA Batterie (Non include)		
Forma paravento Altezza sopra il piatto (mm)	Quadrato: 220	Circolare: 70	Quadrato: 115	Non disponibile								
Dimensioni piatto (mm)	90 dia.	100 dia.	120 dia.		149 x 162	168 x 180			149 x 162			
Dimensioni bilancia L x H x P (mm)	220 x 305 x 300	193 x 145 x 254	220 x 190 x 300		193 x 72 x 254	220 x 85 x 300			193 x 72 x 254			
Dimensioni imballo L x H x P (mm)	390 x 525 x 500	276 x 276 x 385	390 x 410 x 500		276 x 160 x 385	390 x 330 x 500			276 x 160 x 385			
Peso netto (kg)	4	1.4	3.3		1.5	2.8			1.6			
Peso imballo (kg)	7	2.6	6.2		2.4	5.7			2.5			
Codice Articolo	AS64	AS214	AS153	AS313	AS312	AS612	AS1502	AS3102	AS811	AS3101	AS6101	AS8100

Quote dimensionali, Bilance Analitiche



Caratteristiche standard/Equipaggiamento

Indicatore di stabilità, protezione meccanica e elettronica da sovra- e sottocarico, indicatore batterie scariche, alimentatore AC, punti di regolazione span selezionabili dall'utente, funzione reset

Approvazioni

CE, FCC, cUL_{US}, cCSA_{US}, NRTL

C Tick

Schema CB

IP33 (senza alimentatore; con piatto)

IP20 (con alimentatore e piatto)

Opzioni e Accessori

Codice Ohaus

Kit determinazione densità solo per bilance 0.1/1mg80850045

Dispositivo antifurto.....80850000

Masse di regolazioneContattare Ohaus Italia

Qualità Ohaus

Tutte le bilance Ohaus Adventurer SL sono prodotte in regime di Qualità certificato ISO 9001:2000.

La struttura robusta e severi controlli di qualità sono le caratteristiche di tutti i prodotti Ohaus da quasi un secolo.

Geass Torino (Italia)

Ohaus Europe GmbH

Im Langacher
CH-8606 Greifensee
Switzerland
Tel.: +41-44-944 33 66
Fax: +41-44-944 3230
e-mail: EuropeSales@Ohaus.com

Ohaus Corporation

* 19 Chapin Road
Pine Brook, NJ 07058 USA
Tel.: +1-973-377-9000
Fax: +1-973-593-0359
e-mail: OhausHQ@Ohaus.com

Con uffici in Messico, Svizzera, Francia,
Inghilterra, Germania, Spagna, Russia,
Polonia, Giappone, Corea e Cina

* ISO 9001:2000

Registered Quality Management System

80774187 © Copyright Ohaus Corporation

