



OHAUS

## bilance industriali serie D



La linea di bilance industriali Serie-D sono state progettate per rispondere a diversi tipi di applicazioni. Scegliete l'indicatore tra i vari modelli disponibili, poi scegliete la piattaforma in base alle vostre necessità in termini di portata, precisione, grado di protezione IP.

Precisione, facilità d'uso e versatilità fanno della Serie-D una delle bilance di riferimento per la pesatura in ambiente industriale.

- Tempi di risposta veloci
- Da 3kg a 1500 kg
- 3 indicatori con diverse possibilità applicative.
- Elevata risoluzione (30 000 punti di divisione)
- Disponibilità di modelli omologati



# Bilance d a b a n c o



*I modelli DP, per diversi tipi di pesata, ad esempio per spedizione o ricevimento merci.*

## ● Modelli DP

### Per velocizzare le applicazioni di pesata semplice

I modelli DP sono robusti, affidabili e vengono utilizzati in ambito industriale per applicazioni di pesata generale, come in fase di spedizione o ricevimento merce o per pesate di controllo. Grazie ad un tempo di stabilizzazione brevissimo, si vedono immediatamente i risultati di pesata. E' inoltre possibile, dopo la pesatura, trasferire il dato ad una periferica tramite l'uscita RS232 bidirezionale.

- Costruzione robusta
- Modelli ad alta risoluzione o modelli a 3000 divisioni per applicazioni omologate
- Tempi di risposta rapidi.



*I modelli DA, per applicazioni di formulazione*

## ● Modelli DA

### Una grande numero di applicazioni e eccezionale facilità d'uso

Con i modelli DA è possibile effettuare in poco tempo anche le applicazioni più impegnative. Che si tratti di conteggio pezzi, formulazione, pesata dinamica ( pesata animali ) o totalizzazione, la linea DA abbina facilità d'uso a ottime performance.

- Auto tara
- Menu con le applicazioni.



*Sistemi di conteggio pezzi: una bilancia DC collegata ad una bilancia di precisione Ohaus Explorer™*

## ● Modelli DC

### Per applicazioni avanzate

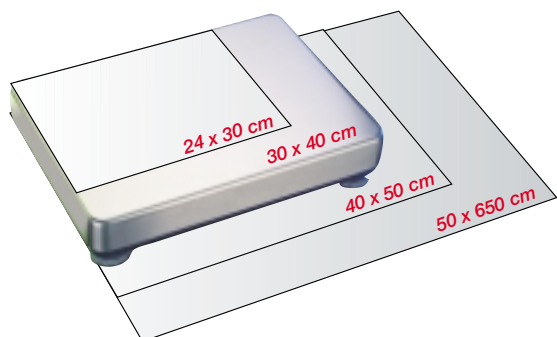
I modelli DC forniscono una gamma di applicazioni sofisticate semplicemente premendo un tasto funzione di facile accesso. La tastiera alfanumerica dà la possibilità di identificare i campioni, le impostazioni della tara, le informazioni sul peso dei pezzi e la sottrazione numerica della tara.

- Tastiera numerica per inserimento dati
- Giorno e ora.

## Sistemi di conteggio

Spesso vengono utilizzati sistemi con due bilance: una di portata elevata, per poter contare un numero elevato di pezzi, collegata ad un'altra bilancia ad alta risoluzione per ottimizzare la precisione del pezzo-campione. I modelli DA e DC ad esempio possono essere collegati ad altre bilance di precisione Ohaus come le Explorer, le Voyager o le Navigator.

# piattaforme da banco e da pavimento



Dimensioni (mm)	240 x 300	300 x 400	400 x 500	500 x 650	1500 x 1250
Portata (kg)	3	35	60	60	600
	6	60	150	150	1200
	15			300	
Risoluzione (Non omologata)	30 000 d				15 000 d
Risoluzione (Omologata)	3000 d				
Grado di protezione IP	IP 56			IP 65	IP 54

## Plates-formes

Perfetti per l'ambiente industriale, i basamenti della serie D sono realizzati in acciaio inox, mentre i telai sono galvanizzati e verniciati a polvere per garantire maggiore protezione da condizioni ambientali ostili.

L'ampio telaio di base è stato progettato per essere fissato al pavimento. E' possibile utilizzare questi basamenti in un gran numero di applicazioni grazie ad accessori quali la rampa d'accesso, la piattaforma di pesata o il supporto colonna. Tutti i modelli sono omologati, Classe III, 3000 divisioni.



# indicatori



## DP

**Tasti :** on/off, zero, tara, trasferimento dati

**Applicazioni :** Pesata semplice

## DA

**Tasti :** on/off, zero, tara, trasferimento dati, funzione

**Applicazioni :** Pesata semplice, conteggio pezzi, formulazione, totalizzazione, pesata dinamica (pesata animali), autotara.

Gli indicatori della serie D offrono il massimo livello della tecnologia nel settore della misurazione, in un alloggiamento robusto di alluminio. E' possibile collegarli fino ad un massimo di quattro celle di carico analogiche da 350 ohm, con una risoluzione di 1 parte su 100 000 e sono disponibili in versione omologata.



## DC

**Tasti :** on/off, zero, tara, trasferimento dati, funzione, tastiera, conteggio, totalizzazione e formulazione.

**Applicazioni :** identificativo 2 x 18 digit, autotara, sottrazione della tara numerica (10 memorie tara, conteggio pezzi con riferimento variabile, peso campione noto, totalizzazione conteggio pezzi, totalizzazione, formulazione, pesata dinamica (pesata animali).

Gli indicatori DA hanno la funzione giorno e ora.

**La gamma di accessori** degli indicatori della Serie D comprende il portabatterie, il display ausiliario, il kit montaggio a parete, la colonna, la seriale RS232 aggiuntiva e il dispositivo antifurto.

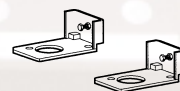
Portata / Risoluzione Display	Fino a 100 000
Divisione di lettura (d)	1 - 200
Unità di pesata	g, kg, t, lb
Display	LCD altezza digits 20 mm
Voltaggio attivazione cella di carico	5V DC
Sensibilità d'ingresso cella di carico	2mV/V
Impedenza cella di carico	4 x 350 ohm
Alimentazione	Adattatore a rete AC o portabatterie optional
Interfaccia RS232 bidirezionale	Standard, con seconda interfaccia optional
Livello di protezione	IP 44
Materiale dell'alloggiamento	Alluminio
Possibilità di montaggio	Sul lato lungo o corto del basamento
Dimensioni	L = 23.2 per DP e DA ; 29 per DC P x H = 14.5 x 6.8 cm ;
Peso netto	1.15kg

# Linea di bilance industriali da banco Ohaus Serie D

Portata kg	3	6	15	35	60	150	300	600	1500
Precisione g (Modelli ad alta risoluzione)	0.2	0.2	0.5	1	2	5	10	40	100
Precisione g (Modelli omologati)	1	2	5	10	20	50	100	200	500
Dimensioni Basamento (cm)	24 x 30	24 x 30	24 x 30	30 x 40	30 x 40 40 x 50 50 x 65	40 x 50 50 x 65	40 x 50 50 x 65	150 x 125	150 x 125
Lunghezza del cavo Indicatore - Basamento	1 m			2 m	2 m 2.5 m 2.5 m	2 m		5 m	5 m
Grado di protezione del basamento	IP 56 eccetto quelli 50 x 65 che sono IP 65							IP 54	
Grado di protezione dell'indicatore	IP44								
Alimentazione	Adattatore a rete in dotazione, portabatterie optional								
Interfaccia RS232 bidirezionale	Standard, con la seconda interfaccia optional								
Codice articolo con indicatore DP	DP3	DP6	DP15	DP35 DP60L DP60XL	DP60 DP150L	DP150	DP300	DP600	DP1500
Codice articolo con indicatore DA	Come sopra, con DA anziché DP								
Codice articolo con indicatore DC	Come sopra, con DC anziché DP								
Codice articolo per i modelli omologati	Come sopra, con l'aggiunta di "/M" (ad esempio DP60L/M)								
Codice articolo per i modelli ad Alta Risoluzione	Come sopra, con l'aggiunta di "H" (ad esempio DP60LH)								

## Accessorios

<b>ACCESSORI PER INDICATORI</b>	<b>Codice articolo</b>
Portabatterie	77641-01
Kit montaggio a parete	77642-01
Display ausiliario	77644-01
Interfaccia RS232 bidirezionale	77640-01
Cavo RS232, femmina, 2m	77645-01
<b>ACCESSORI PER BASAMENTI</b>	<b>Codice articolo</b>
Colonna 330mm	77643-01
Kit antifurto	77646-01
<b>ACCESSORI BASAMENTI DA PAVIMENTO</b>	<b>Codice articolo</b>
Colonna pavimento	
Supporto colonna	
Kit di 2 piastre per il fissaggio della piattaforma al pavimento.	
Rampa di accesso per basamenti da pavimento. 125 x 80 cm	



**Geass Strumentazione**  
**Corso Grosseto 170**  
**10148 - Torino (TO)**

**Tel 011.22.91.578**  
**Fax 011.27.45.418**

**E-mail**  
**info@geass.com**

**www.geass.com**