

Entris® II Advanced Line



Vantaggi

- Semplifica il controllo del livellamento della bilancia con il monitoraggio del livello in tempo reale integrato
- Migliora l'attendibilità dei dati dei risultati di pesata, con sistemi di controllo e protezione integrati
- Accesso controllato alle impostazioni della bilancia, con gestione degli utenti
- Documentazione senza lacune, grazie a CalAuditTrail

Informazioni sul prodotto

Qualsiasi cosa si voglia pesare la nuova bilancia Entris® II è sempre la scelta perfetta. Con un valore senza pari e quasi 150 anni di esperienza ingegneristica tedesca, la bilancia Entris® II è disponibile in due linee di prodotti per soddisfare esattamente le specifiche esigenze di pesata.

La nostra linea Entris® II Advanced offre valore aggiunto alla gamma Entris II, con oltre 38 modelli che forniscono vantaggi quali il supporto del livello in tempo reale, sistemi di protezione integrati, Cal Audit Trail, un display touch grafico e 13 programmi applicativi incorporati.

Dati tecnici

Dati tecnici generali

Condizioni ambientali		Valore
Sito di installazione	Solo per uso all'interno, altezza massima sopra il livello del mare	3000 m
Temperatura	Ambiente (dati meteorologici)*	+10 - +30 °C
	Ambiente	+5 - +40 °C
	Immagazzinamento e trasporto	-10 - +60 °C
Umidità relativa**	A temperature fino a 31 °C, senza condensa, quindi diminuzione lineare da un massimo dell'80% a 31 °C a un massimo del 50% a 40 °C	15 - 80%

Tenere lontano da fonti di calore derivanti da sistemi di riscaldamento o esposizione diretta al sole

Tenere lontano dai campi elettromagnetici

Dispositivo di alimentazione elettrica		Valore
Tensione di ingresso		15 V _{CC} (±10%)
Potenza assorbita, max		4 W
Solo unità di alimentazione elettrica Sartorius YEPS01-15V0W con adattatori CA plug-in specifici del paese intercambiabili		

Unità di alimentazione elettrica		Valore
Tipo: unità di alimentazione elettrica Sartorius YEPS01-15V0W		
Principale	Tensione	100 - 240 V _{CA} (±10%)
	Frequenza	50 - 60 Hz
	Consumo corrente, max	0,2 A
Secondario	Tensione	15 V _{CC} (±5%)
	Consumo corrente, max	0,53 A
Protezione cortocircuito		Elettronica
Classe di protezione in base a IEC 60950-1		II
Livello di inquinamento secondo IEC 61010-1		2
Categoria di protezione contro le sovratensioni secondo IEC 60664-1		II

Altri dati: vedere l'etichetta sull'unità di alimentazione elettrica

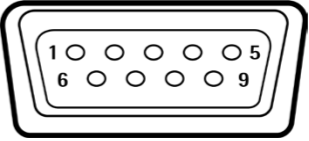
Compatibilità elettromagnetica	
Resistenza alle interferenze: idoneo all'utilizzo in aree industriali	
Emissioni transitorie	Classe B Idoneo all'utilizzo in aree industriali e aree che sono collegate a una rete a basso voltaggio che alimenta anche edifici residenziali

Materiali	
Housing	Polibutileneteraftalato
Modulo di controllo	Vetro
Protezione anticorrente	Vetro polibutileneteraftalato
Piatto di pesata	Acciaio inox

Tempo di riscaldamento		Valore
Dispositivo, circa		2 h

* Per bilance dalla conformità verificata secondo i requisiti UE, vedere le informazioni sulla bilancia.

** Per bilance dalla conformità verificata secondo i requisiti UE, si applicano le disposizioni legali.

Interfacce	
Specifiche dell'interfaccia RS232	
Tipo di interfaccia	Interfaccia seriale
Modalità di funzionamento dell'interfaccia	Full duplex
Livello	RS232
Connessione	Connettore D-sub, a 9 pin
Lunghezza massima del cavo	10 m
Assegnazione pin	 Pin 1: non assegnato Pin 2: dati in uscita (TxD) Pin 3: dati in ingresso (RxD) Pin 4: non assegnato Pin 5: massa interna Pin 6: non assegnato Pin 7: Clear to Send (CTS) Pin 8: Request to Send (RTS) Pin 9: chiave universale

Specifiche dell'interfaccia USB-C	
Comunicazione	USB UTL
Dispositivi collegabili	Stampanti Sartorius, secondo display Sartorius, cavo FTDI o chiavetta USB
Specifiche dell'interfaccia PC-USB	
Comunicazione	Dispositivo USB
Dispositivi collegabili	PC

Calibrazione

Calibrazione interna isoCAL (modelli con contrassegno i-1x)

Calibrazione esterna

Unità di peso selezionabili*

Grammo, chilogrammo, carato, libbra, oncia, troy, tael di Hong Kong, tael di Singapore, tael di Taiwan, grano, pennyweight, milligrammo, parti per libbra, tael cinese, momme, carato austriaco, tola, baht, mesghal e Newton

Display

Tecnologia touch grafica intuitiva

Applicazioni integrate

- Pesata | Dosaggio
- Conteggio
- Pesata percentuale
- Miscelazione | Totale netto
- Componenti | Sommatoria
- Pesata animale
- Calcolo | Fattore libero
- Determinazione della densità
- Funzione di pesatura a pavimento per campioni più grandi
- Statistica
- Valore massimo
- Controllo
- Conversione unità di massa
- Smart test pipette

Lingue

Inglese, tedesco, francese, italiano, spagnolo, portoghese, russo, polacco, cinese, giapponese, coreano, turco, ungherese

Protezione

- Parti dell'housing chimicamente resistenti
- Le parti in vetro della protezione anticorrente sono rivestite per ridurre le influenze elettrostatiche
- Pellicola per display (disponibile come accessorio)
- Copertine antipolvere per bilance (anche disponibili come accessorio)

Blocco antifurto

Funzionalità di lucchetto e blocco Kensington per cavo o catena

* La disponibilità delle unità dipende dalla legislazione nazionale ed è pertanto specifica del paese.

Modelli con funzione di regolazione interna

Modello BCA	Unità	324i-1x ¹	224i-1x ¹	124i-1x ¹	64i-1x ¹	1203i-1x ¹	623i-1x ¹	423i-1x ¹	323i-1x ¹	223i-1x ¹	6202i-1x ¹	4202i-1x ¹	3202i-1x ¹	2202i-1x ¹	1202i-1x ¹	822i-1x ¹	12201i-1x ¹	10201i-1x ¹	8201i-1x ¹	5201i-1x ¹	2201i-1x ¹
Leggibilità Divisione di scala (d)	mg	0,1	0,1	0,1	0,1	1	1	1	1	1	10	10	10	10	10	10	100	100	100	100	100
Portata massima (max.)	g	320	220	120	60	1,200	620	420	320	220	6,200	4,200	3,200	2,200	1,200	820	12,200	10,200	8,200	5,200	2,200
Sistema di pesatura		EMC	EMC	EMC	EMC	EMC	EMC	EMC	EMC	EMC	EMC	EMC	EMC	EMC	EMC	EMC	EMC	EMC	EMC	EMC	EMC
Ripetibilità																					
A carico del 5%, valore tipico	± mg	0,08	0,08	0,08	0,08	0,5	0,5	0,5	0,5	0,5	5	5	5	5	5	5	50	50	50	50	50
Circa a carico massimo, valore tipico	± mg	0,1	0,1	0,1	0,1	1	1	1	1	1	10	10	10	10	10	10	100	100	100	50	50
Deviazione della linearità																					
Limiti	± mg	0,3	0,2	0,2	0,2	2	2	2	2	2	20	20	20	20	20	20	100	100	100	100	100
Valore tipico	± mg	0,06	0,06	0,06	0,06	0,6	0,6	0,6	0,6	0,6	6	6	6	6	6	6	60	60	60	60	60
Deriva della sensibilità fra +10 e +30 °C	± ppm/K	1	1	1	1	1,5	2	2	2	2	2	2	2	2	2	2	4	4	4	2	2
Portata massima tara (sottrattivo)		<100% della portata massima										<100% della portata massima									
isoCAL (solo per modelli i-1x):																					
Variazione di temperatura	K	1,5	1,5	1,5	1,5	1,5	2	2	2	2	2	2	2	2	2	2	2	2	2	2	2
Intervallo temporale	h	4	4	4	4	4	6	6	6	6	6	6	6	6	6	6	6	6	6	6	6
Per modelli con approvazione:																					
Classe di accuratezza		I	I	I	I	I	II	II	II	II	II	II	II	II	II	II	II	II	II	II	II
Tipo		BC-AA	BC-AB	BC-AB	BC-AB	BC-AC	BC-AD	BC-AD	BC-AD	BC-AD	BC-AE	BC-AE	BC-AE	BC-AE	BC-AE	BC-AE	BC-AG	BC-AG	BC-AG	BC-AE	BC-AE
Divisione di verifica (e)	mg	1	1	1	1	10	10	10	10	10	100	100	100	100	100	100	1,000	1,000	1,000	100	100
Carico minimo (Min)	mg	10	10	10	10	100	20	20	20	20	500	500	500	500	500	500	5,000	5,000	5,000	5,000	5,000
Peso iniziale minimo secondo USP (United States Pharmacopeia), Chap. 41																					
Peso iniziale minimo ottimale	g	0,082	0,082	0,082	0,082	0,82	0,82	0,82	0,82	0,82	8,2	8,2	8,2	8,2	8,2	8,2	82	82	82	82	82
Peso iniziale minimo tipico	g	0,16	0,16	0,16	0,16	1	1	1	1	1	10	10	10	10	10	10	100	100	100	100	100
Tempo di misura tipico	s	≤2,0	≤2,0	≤2,0	≤2,0	≤1,5	≤1,5	≤1,5	≤1,5	≤1,5	≤1,0	≤1,0	≤1,0	≤1,0	≤1,0	≤1,0	≤1,0	≤1,0	≤1,0	≤1,0	≤1,0
Tempo di stabilizzazione tipico	s	≤1,5	≤1,5	≤1,5	≤1,5	≤1,0	≤1,0	≤1,0	≤1,0	≤1,0	≤0,9	≤0,9	≤0,9	≤0,9	≤0,9	≤0,9	≤0,9	≤0,9	≤0,9	≤0,9	≤0,9
Peso di calibrazione raccomandato																					
Peso di test calibrato esterno	g	200	200	100	50	1,000	500	200	200	200	5,000	2,000	2,000	2,000	1,000	500	10,000	10,000	5,000	5,000	2,000
Classe di accuratezza secondo OIML R111-1		E2	E2	E2	E2	E2	F1	F1	F1	F1	F1	F1	F1	F1	F1	F2	F2	F2	F2	F2	F2
Dimensioni del piatto di pesata	mm	Ø 90	Ø 90	Ø 90	Ø 90	Ø 120	Ø 120	Ø 120	Ø 120	Ø 120	182 x 182	182 x 182	182 x 182	182 x 182	182 x 182	182 x 182	182 x 182	182 x 182	182 x 182	182 x 182	182 x 182
Altezza della camera di pesata*	mm	240	240	240	240	240	240	240	240	240	-	-	-	-	-	-	-	-	-	-	-
Peso netto, ca.	kg	6,20	6,20	6,20	6,20	6,30	6,30	6,30	6,30	6,30	6,20	6,20	6,20	6,20	6,20	6,20	6,20	6,20	6,20	6,20	6,20
Peso lordo, ca.	kg	8,00	8,00	8,00	8,00	8,10	8,10	8,10	8,10	8,10	7,00	7,00	7,00	7,00	7,00	7,00	7,00	7,00	7,00	7,00	7,00

* spigolo superiore del piatto di pesata fino allo spigolo inferiore del pannello della protezione anticorrente superiore

¹ Contrassegno specifico del paese nel modello:

x = S: Bilance standard senza aggiunte specifiche per il paese
x = SAR: Bilance standard con aggiunte specifiche per l'Argentina
x = SJP: Bilance standard con aggiunte specifiche per il Giappone
x = SKR: Bilance standard con aggiunte specifiche per la Corea del Sud
x = CCN: Bilance con approvazione per la Cina
x = CEU: Bilance dalla conformità verificata con certificato di esame tipo UE senza aggiunte specifiche per il paese

x = CFR: Bilance dalla conformità verificata con certificato di esame tipo UE solo per la Francia
x = OBR: Bilance con approvazione per il Brasile
x = OIN: Bilance con approvazione per l'India
x = OJP: Bilance con approvazione per il Giappone
x = ORU: Bilance con approvazione per la Russia

Modelli senza funzione di regolazione interna, senza approvazione

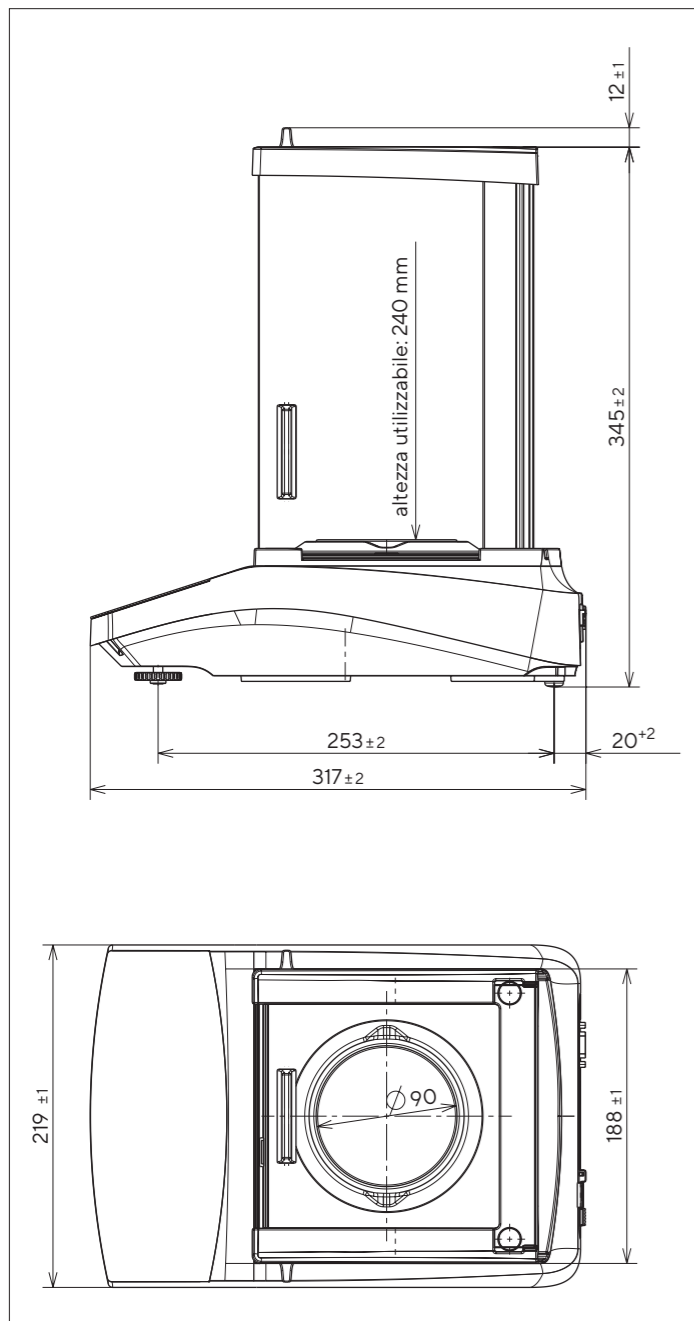
Modello BCA	Unità	224-1x ¹	124-1x ¹	64-1x ¹	623-1x ¹	423-1x ¹	323-1x ¹	223-1x ¹	6202-1x ¹	4202-1x ¹	3202-1x ¹	2202-1x ¹	1202-1x ¹	822-1x ¹	12201-1x ¹	10201-1x ¹	8201-1x ¹	5201-1x ¹	2201-1x ¹	
Leggibilità Divisione di scala (d)	mg	0,1	0,1	0,1	1	1	1	1	10	10	10	10	10	10	100	100	100	100	100	
Portata massima (max.)	g	220	120	60	620	420	320	220	6,200	4,200	3,200	2,200	1,200	820	12,200	10,200	8,200	5,200	2,200	
Sistema di pesatura		EMC	EMC	EMC	EMC	EMC	EMC	EMC	EMC	EMC	EMC	Misuratore sforzo	Misuratore sforzo	Misuratore sforzo	EMC	EMC	Misuratore sforzo	Misuratore sforzo	Misuratore sforzo	
Ripetibilità																				
A carico del 5%, valore tipico	± mg	0,08	0,08	0,08	0,5	0,5	0,5	0,5	5	5	5	5	5	5	50	50	50	50	50	
Circa a carico massimo, valore tipico	± mg	0,1	0,1	0,1	1	1	1	1	10	10	10	10	10	10	100	100	100	100	100	
Deviazione della linearità																				
Limiti	± mg	0,2	0,2	0,2	2	2	2	2	20	20	20	20	20	20	100	100	300	300	300	
Valore tipico	± mg	0,06	0,06	0,06	0,6	0,6	0,6	0,6	6	6	6	6	6	6	60	60	100	100	100	
Deriva della sensibilità fra +10 e +30 °C	± ppm/K	1	1	1	2	2	2	2	2	2	2	3,5	3,5	3,5	4	4	7	7	7	
Portata massima tara (sottrattivo)		<100% della portata massima										<100% della portata massima								
isoCAL (solo per modelli i-1x):																				
Variazione di temperatura	K	-	-	-	-	-	-	-	-	-	-	-	-	-	-	-	-	-	-	
Intervallo temporale	h	-	-	-	-	-	-	-	-	-	-	-	-	-	-	-	-	-	-	
Per modelli con approvazione:																				
Classe di accuratezza		-	-	-	-	-	-	-	-	-	-	-	-	-	-	-	-	-	-	
Tipo		-	-	-	-	-	-	-	-	-	-	-	-	-	-	-	-	-	-	
Divisione di verifica (e)	mg	-	-	-	-	-	-	-	-	-	-	-	-	-	-	-	-	-	-	
Carico minimo (Min)	mg	-	-	-	-	-	-	-	-	-	-	-	-	-	-	-	-	-	-	
Peso iniziale minimo secondo USP (United States Pharmacopeia), Chap. 41																				
Peso iniziale minimo ottimale	g	0,082	0,082	0,082	0,82	0,82	0,82	0,82	8,2	8,2	8,2	8,2	8,2	8,2	82	82	82	82	82	
Peso iniziale minimo tipico	g	0,16	0,16	0,16	1	1	1	1	10	10	10	10	10	10	100	100	100	100	100	
Tempo di misura tipico	s	≤2,0	≤2,0	≤2,0	≤1,5	≤1,5	≤1,5	≤1,5	≤1,0	≤1,0	≤1,0	≤1,0	≤1,0	≤1,0	≤1,0	≤1,0	≤1,0	≤1,0	≤1,0	
Tempo di stabilizzazione tipico	s	≤1,5	≤1,5	≤1,5	≤1,0	≤1,0	≤1,0	≤1,0	≤0,9	≤0,9	≤0,9	≤0,9	≤0,9	≤0,9	≤0,9	≤0,9	≤0,9	≤0,9	≤0,9	
Peso di calibrazione raccomandato																				
Peso di test calibrato esterno	g	200	100	50	500	200	200	200	5,000	2,000	2,000	2,000	1,000	500	10,000	10,000	5,000	5,000	2,000	
Classe di accuratezza secondo OIML R111-1		E2	E2	E2	F1	F1	F1	F1	F1	F1	F1	F1	F1	F2	F2	F2	F2	F2	F2	
Dimensioni del piatto di pesata	mm	Ø 90	Ø 90	Ø 90	Ø 120	Ø 120	Ø 120	Ø 120	182 x 182	182 x 182	182 x 182	182 x 182	182 x 182	182 x 182	182 x 182	182 x 182	182 x 182	182 x 182	182 x 182	
Altezza della camera di pesata*	mm	240	240	240	240	240	240	240	-	-	-	-	-	-	-	-	-	-	-	
Peso netto, ca.	kg	5,90	5,90	5,90	5,90	5,90	5,90	5,90	4,60	4,60	4,60	4,30	4,30	4,30	4,60	4,60	4,30	4,30	4,30	
Peso lordo, ca.	kg	7,70	7,70	7,70	7,70	7,70	7,70	7,70	5,10	5,10	5,10	5,10	5,10	5,10	5,10	5,10	5,10	5,10	5,10	

* spigolo superiore del piatto di pesata fino allo spigolo inferiore del pannello della protezione anticorrente superiore

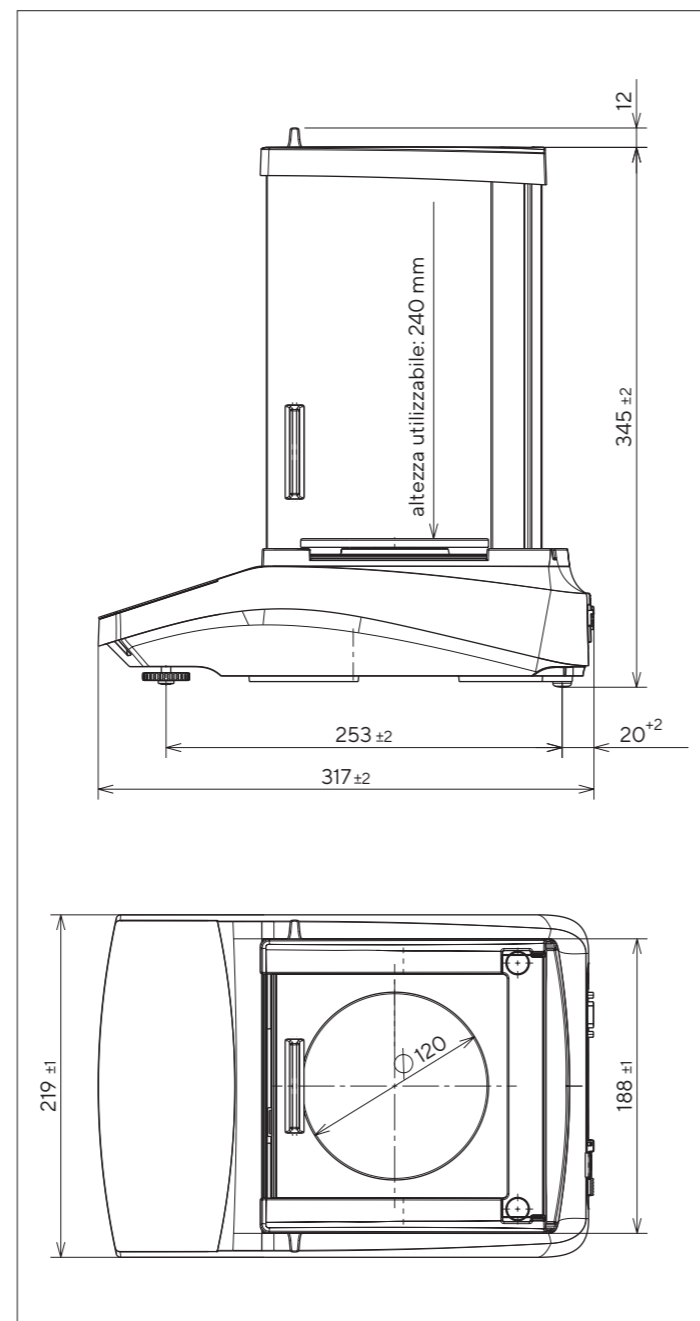
¹ Contrassegno specifico del paese nel modello:
x = S: Bilance standard senza aggiunte specifiche per il paese
x = SAR: Bilance standard con aggiunte specifiche per l'Argentina
x = SJP: Bilance standard con aggiunte specifiche per il Giappone
x = SKR: Bilance standard con aggiunte specifiche per la Corea del Sud

Disegni tecnici

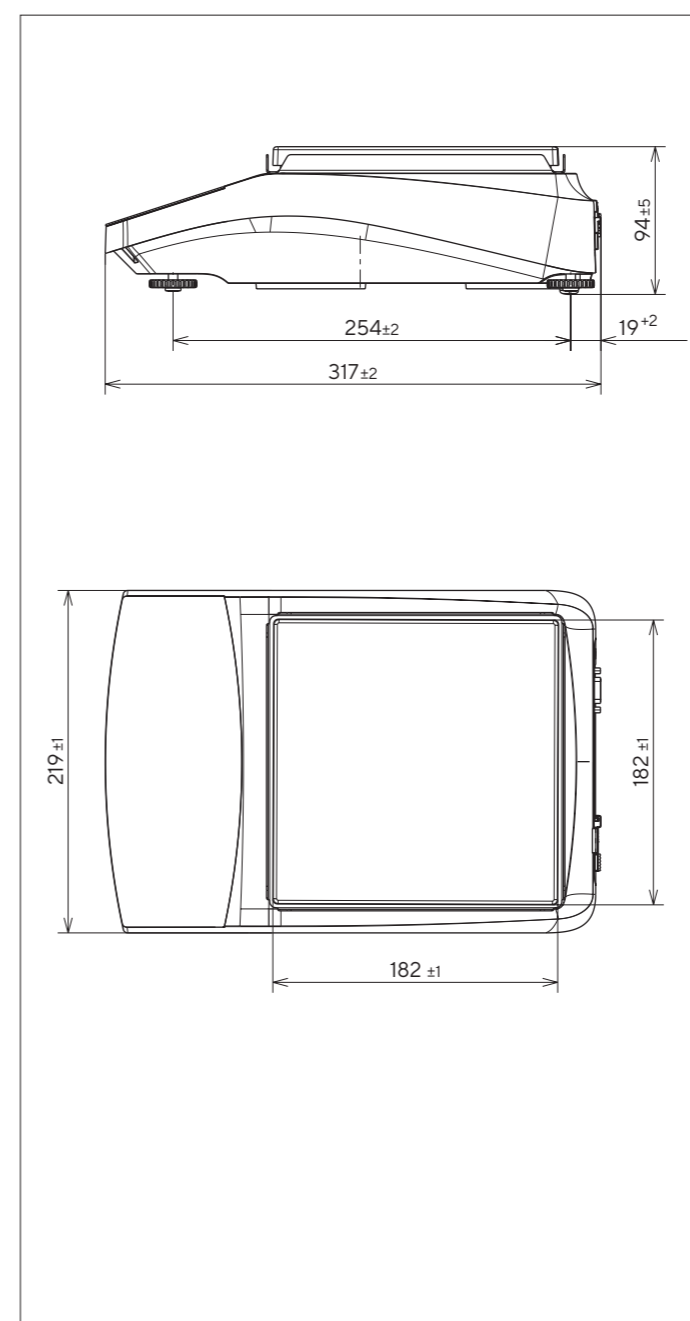
Modelli con una precisione di lettura di 0,1 mg.
Tutte le dimensioni sono indicate in millimetri



Modelli con una precisione di lettura di 1 mg.
Tutte le dimensioni sono indicate in millimetri



Modelli con una precisione di lettura di ≥ 10 mg.
Tutte le dimensioni sono indicate in millimetri



Accessori

Queste tabelle contengono una selezione degli accessori che è possibile ordinare.
Per informazioni su altri prodotti, contattare Sartorius.

Accessori della bilancia

Descrizione	Quantità	Codice ordinazione
Pellicola protettiva per display (set da 5)	1	YDC10
Copertine antipolvere per bilance con una protezione anticorrente analitica	1	6960BC01
Copertine antipolvere per bilance con piatto di pesata rettangolare	1	YDC30
Copertine di protezione (set da 5)	1	YIC01
Set per la determinazione della densità di solidi e liquidi per bilance con una precisione di lettura di 0,1 mg 1 mg	1	YDK03
Dispositivo antifurto Kensington	1	YKL01
Pulsante a pedale interruttore a pedale	1	YFS03
Secondo display display remoto	1	YSD01
Pesata da sotto la bilancia (non per modelli omologati per uso metrico-legale)		
Gancio M5	1	69EA0039
Tavolo da pesata		
In legno con pietra naturale	1	YWT09
In pietra naturale con ammortizzatori di vibrazione	1	YWT03
Mensola a parete in pietra naturale	1	YWT04
Cavo convertitore 5 V _{CC} > 15 V _{CC}	1	YCC-5V-15V

Stampante e accessori per la comunicazione di dati

Descrizione	Quantità	Codice ordinazione
Stampante a trasferimento termico (USB-B)	1	YDP40
Stampante a trasferimento termico (USB-B, RS232)	1	YDP30
Stampante a matrice di punti (RS232)*	1	YDP20-OCE
Cavo dati USB-C > USB-B (>YDP30, YDP40)	1,5 m	YCC-USB-C-B
Cavo dati USB-C > USB-A (>PC)	1,5 m	YCC-USB-C-A
Cavo dati RS232 (9 pin) > USB-A (>PC)	1,5 m	YCC-D09M-USB-A
Cavo dati RS232 (9 pin) maschio > RS232 (9 pin) maschio (> YDP30)	1,5 m	YCC-D09MM
Cavo dati RS232 (9 pin) maschio > RS232 (9 pin) femmina (>YDP20-OCE, YSD01)	1,5 m	YCC-D09MF
Adattatore a Y RS232 (9 pin) maschio > 2x RS232 (9 pin) femmina	1,5 m	YCC-D09M-2D09F

*è necessario un alimentatore aggiuntivo, es. YEPS01-PS4 o YEPS01-PS5

Pesi con calibrazione e regolazione esterne

Modello BCA	Peso	Classe di accuratezza	Codice ordinazione
324 224	200 g	E2	YCW522-AC-02
124	100 g	E2	YCW512-AC-02
64	50 g	E2	YCW452-AC-02
1203	1.000 g	E2	YCW612-AC-02
623	500 g	F1	YCW553-AC-02
423 323 223	200 g	F1	YCW523-AC-02
6202	5.000 g	F1	YCW653-AC-02
4202 3202 2202	2.000 g	F1	YCW623-AC-02
1202	1.000 g	F1	YCW613-AC-02
822	500 g	F2	YCW554-AC-02
12201 10201	10.000 g	F2	YCW714-AC-02
8201 5201	5.000 g	F2	YCW654-AC-02
2201	2.000 g	F2	YCW624-AC-02

Distribuito da:
Geass s.r.l
 Via Ambrosini 8/2 - Torino
 Telefono: 011.22.91.578
 Email: info@geass.com
 Sito: www.geass.com