



MB120 e MB90

Analizzatori di umidità



Analizzatori di umidità professionali per analisi avanzate

La misurazione del contenuto di umidità non è mai stata così semplice come con gli analizzatori di umidità MB120 e MB90. Progettati per aumentare la precisione e l'efficienza in laboratorio, questi analizzatori di umidità presentano un sistema di riscaldamento alogeno controllato con precisione che aiuta a fornire risultati rapidi e ripetibili con risoluzione fino allo 0,01%. L'alloggiamento robusto e la struttura pressofusa sono progettati per garantire resistenza e una pulizia semplice e senza accessori specifici. Un menu basato su icone con touchscreen intuitivo guida gli utenti attraverso ogni passaggio del processo.

Le caratteristiche standard includono:

- **Definizione dei parametri di essiccazione e memorizzazione di fino a 100 metodi per un richiamo agevolato**
La guida alla temperatura del modello MB120 aiuta ad analizzare un campione e a stabilire la temperatura di essiccazione ottimale. È possibile memorizzare fino a 100 metodi e 1000 risultati totali, per l'analisi statistica delle misure. Nel modello MB120 sono disponibili tre livelli di gestione degli utenti per soddisfare i singoli requisiti degli utenti e garantire la sicurezza dei dati.
- **È possibile aumentare l'efficienza in laboratorio con la tecnologia alogena di riscaldamento rapido**
Un sistema di riscaldamento alogeno controllato con precisione distribuisce il calore in modo uniforme sul campione, garantendo risultati rapidi e ripetibili. Nel modello MB120 sono disponibili quattro profili di essiccazione selezionabili per un'analisi semplice in un solo passaggio e sette criteri di spegnimento per terminare automaticamente la prova (una volta che non viene più rilevata perdita di umidità).
- **Pulizia senza sforzo grazie alla struttura che non richiede impiego di accessori specifici**
Progettati focalizzando l'attenzione su una manutenzione conveniente, non sono necessari accessori specifici per la pulizia di questi analizzatori di umidità. È sufficiente rimuovere il vetro e il piatto per pulire la camera del campione. L'alloggiamento solido e la base pressofusa garantiscono affidabilità.
- **Funzionamento intuitivo utilizzando la navigazione basata su icone sul display touchscreen a colori**
È possibile accedere a tutte le caratteristiche e ai parametri dei modelli MB120 e MB90 sul display touchscreen a colori di facile lettura. La navigazione intuitiva basata su icone guida gli utenti attraverso ogni passaggio del processo.

Analizzatori di umidità MB120 e MB90

Caratteristiche avanzate

Il modello MB120 consente di testare un'ampia varietà di materiali per diverse applicazioni.

• Guida alla temperatura

Analizza con facilità un campione di materiale specifico e determina la temperatura di essiccamento ottimale.

• La libreria con 100 metodi rende le prove più rapide

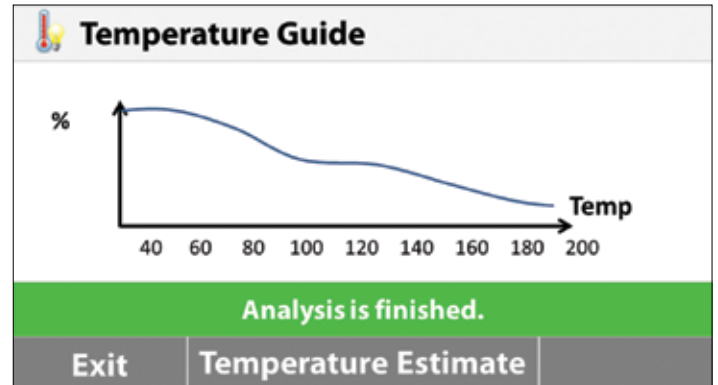
È possibile programmare i parametri di un massimo di 100 tipi diversi di campioni, quindi selezionare ed eseguire la prova premendo un pulsante.

• È possibile archiviare fino a 100 risultati per ogni metodo per l'analisi statistica

È possibile recuperare rapidamente i dati e salvarli in un'unità flash.

• Gestione degli utenti su tre livelli

È possibile configurare e bloccare le impostazioni della temperatura e i parametri dei metodi con l'accesso da amministratore, in modo che gli utenti non possano modificare le impostazioni.



Guida alla temperatura



Libreria dei metodi

Date/Time	%MC
02/16/2016 - 12:11 PM	2.95
02/16/2016 - 12:00 PM	3.21
02/16/2016 - 11:49 AM	3.04

Back Export Statistics Delete

Archivio dei risultati



Prove semplificate

La serie MB presenta un display touchscreen largo e luminoso e una navigazione del menu intuitiva per un'analisi dell'umidità rapida e accurata.

• Display touchscreen

Facile da leggere e comprendere

• Navigazione con menu basato su icone

Facile da seguire, non richiede formazione

• 4 tasti meccanici per un funzionamento rapido in un unico passaggio

Tara, Inizio/Fine, Stampa, Acceso/Spento

• Porte USB e RS232

Collegamenti rapidi a un PC o unità flash

• Analisi dell'umidità semplificata

Tre semplici passaggi per prove di routine dei campioni.

1. Tarare il piatto dei campioni vuoto
2. Aggiungere il campione come da procedure consigliate
3. Premere start e visualizzare i risultati

Analisi dell'umidità semplificata... e potente.

Precisione eccezionale

I modelli MB120 e MB90 forniscono risultati precisi per prove più affidabili.

- **Tecnologia di riscaldamento alogena ad infrarossi**
Il riscaldamento alogeno esegue l'essiccazione dei campioni in pochi secondi ed è più veloce del 40% rispetto ai metodi infrarossi tradizionali.

- **Essiccamento uniforme per risultati precisi e ripetibili**

La camera riflettente del campione assicura un riscaldamento uniforme di ogni campione, per offrire risultati affidabili con risoluzione dello 0,01%.

- **Flessibile e potente**

Gamma di temperatura di funzionamento completa di 40-200 °C (MB90) o 40-230 °C (MB120) con incrementi di 1 °C.

- **Quattro profili di essiccamento per assicurare la precisione**

È possibile personalizzare il riscaldamento di campioni specifici con il controllo della temperatura per l'essiccamento in un solo passaggio: è sufficiente impostare la temperatura e il tempo e iniziare.

Fast: ottenere una temperatura nel più breve tempo

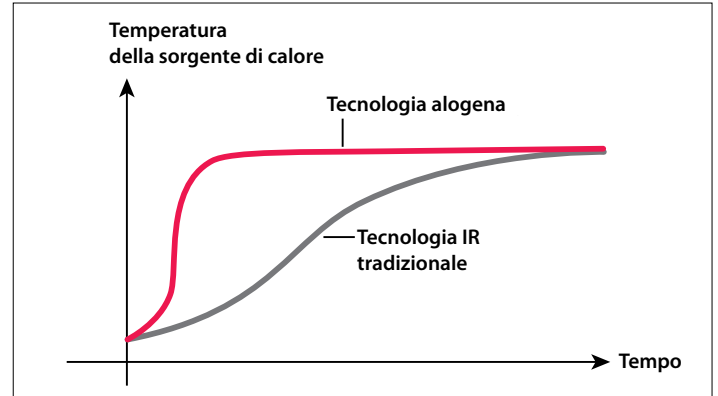
Standard: ridurre il surriscaldamento al minimo quando si raggiungono le temperature rapidamente

Ramp: progressione di temperatura controllata

Step: impostare tre temperature a tre intervalli di tempo

- **Criteri di spegnimento per il completamento automatico del test**

È possibile personalizzare i criteri dell'endpoint della prova per terminare la prova automaticamente una volta che non viene più rilevata perdita di umidità. È possibile scegliere tra sette criteri: Manuale, Temporizzato, Auto, AutoFree perdita di massa percentuale al secondo, AutoFree perdita di massa al secondo, A30, A60 e A90.



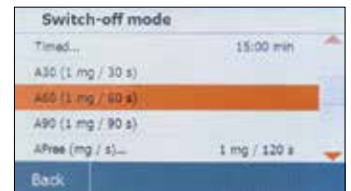
Tempo di riscaldamento rapido



Essiccamento uniforme



Quattro profili di essiccamento



Endpoint personalizzati



Pulizia semplice senza strumenti

I modelli MB90 e MB120 presentano una maniglia portapiattini brevettata e componenti rimovibili per un'agevole manutenzione.

- **Piatto di essiccamento in acciaio inossidabile**
Rapido da pulire

- **Componenti della camera di riscaldamento rimovibili**

Non sono necessari accessori specifici: è sufficiente rimuovere il vetro e il piatto per pulire

Analizzatori di umidità MB120 e MB90

Modello	MB120	MB90
Portata	120 g	90 g
Risoluzione	0,01%/0,001 g	0,01%/0,001 g
Ripetibilità (deviazione standard) (g)	0,05% (campione da 3 g) 0,015% (campione da 10 g)	0,18% (campione da 3 g) 0,02% (campione da 10 g)
Gamma di umidità	Da 0,01% a 100% (da 0,01% a 1000% per la modalità recupero)	Da 0,01% a 100% (da 0,01% a 1000% per la modalità recupero)
Uscita	RS232, host USB, dispositivo USB	
Elemento di riscaldamento	Alogeno	
Gamma di temperatura	40–230 °C	40–200 °C
Alimentazione elettrica	120 o 240 V CA 50/60 Hz	
Gamma di temperatura di funzionamento	10–40 °C	
Tipo di display	4,3", QVGA, touchscreen TFT	
Risultati visualizzati	% umidità, % solidi, % recupero, tempo, temperatura, massa, nome metodo, curva di essiccamento e statistiche	
Dimensioni del piatto	90 mm	
Dimensioni (L x A x P)	210 x 180 x 350 mm	
Peso netto	5,23 kg	
Peso di spedizione	8,35 kg	

Conformità

• I modelli sono marcati CE e UL, approvati CSA e approvati FCC

Caratteristiche aggiuntive - MB120

Alloggiamento superiore in ABS, supporto piatto di pesatura in acciaio inossidabile, maniglia portapiattini in acciaio inossidabile, capottina di protezione, 7 criteri di spegnimento (manuale, temporizzato, autofree %/s, autofree mg/s, A30, A60 e A90), 4 profili di riscaldamento (standard, fast, ramp e step), archiviazione di fino a 100 metodi e 1000 risultati di test per ogni metodo, guida dell'utente, gamma della temperatura di riscaldamento 40–230 °C (con incrementi di 1 °C), 13 lingue di funzionamento (solo display, non digitazione)

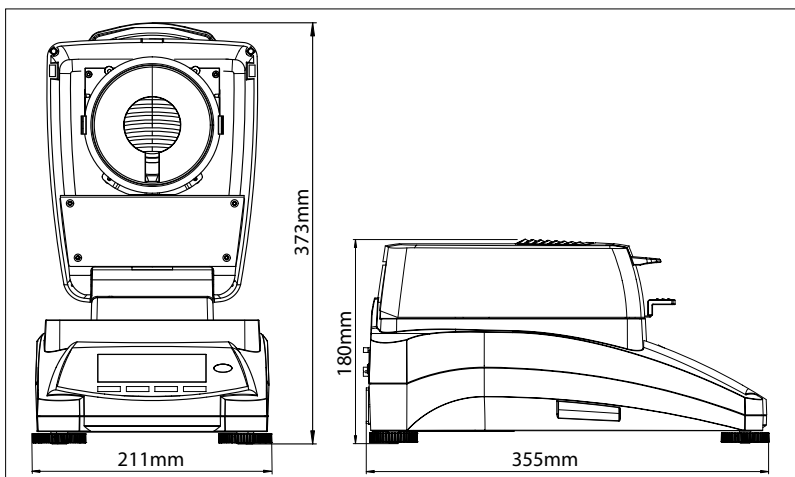
Caratteristiche aggiuntive - MB90

Alloggiamento superiore in ABS, supporto piatto di pesatura in acciaio inossidabile, maniglia portapiattini in acciaio inossidabile, capottina di protezione, 3 criteri di spegnimento (manuale, temporizzato o automatico), 2 profili di riscaldamento (standard e fast), archiviazione di fino a 2 metodi e 100 risultati di test per ogni metodo, guida dell'utente, gamma della temperatura di riscaldamento 40–200 °C (con incrementi di 1 °C), 13 lingue di funzionamento (solo display, non digitazione)

Accessori

Supporto piatto, MB90 MB120	30246947
Capottina di protezione, accessorio, MB90 MB120	30284478
Bacinella, accessorio, MB90 MB120	30284477
Kit di regolazione della temperatura	11113857
Dispositivo antifurto, MB AX EX	80850043
Piatto, alluminio, set(80), serie MB	80850086
Filtro, fibra di vetro, set(200)	80850087
Gabbia, campione, serie MB	80252477
Piatto, riutilizzabile, set(3), 7 mm, serie MB ..	80252478
Piatto, riutilizzabile, set(3), 14 mm, serie MB ..	80252479
Stampante, Impact, SF40A	30064202

Dimensioni struttura



Distributore Autorizzato:

Geass S.r.l.
Torino
Tel.:011.22.91.578
info@geass.com
www.geass.com

OHAUS Europe GmbH
 Im Langacher 44
 8606 Greifensee
 Switzerland

e-mail: ssc@ohaus.com
 Tel: 0041 22 567 53 19
 e-mail: tsc@ohaus.com
 Tel: 0041 22 567 53 20

www.ohaus.com

*L'azienda ha diverse sedi
 in Europa, Asia e America
 Latina*

ISO 9001:2008
 Sistema di gestione della
 qualità certificato

CH11C053

