

# DINAMOMETRO HANGING SCALE



## MOD. D150E

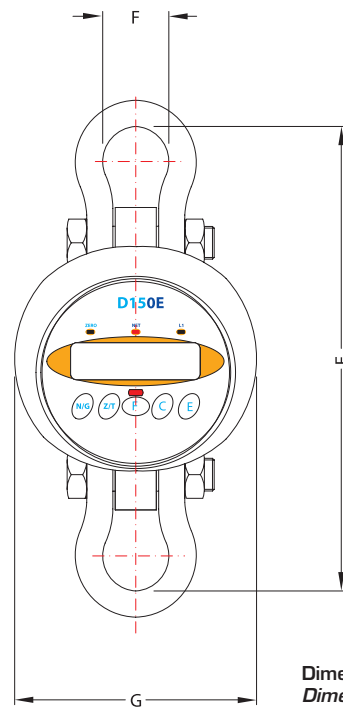
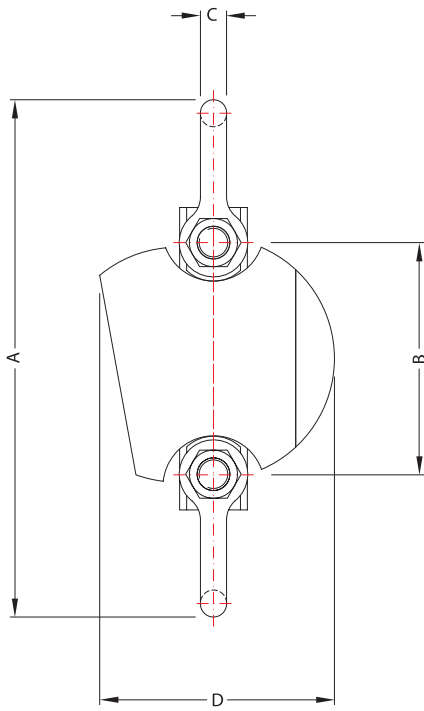
### CARATTERISTICHE/FEATURES

- Funzionamento a batteria  
*Battery powered*
- Autonomia 80 ore  
*Autonomy 80 hours*
- Display LCD  
*LCD display*
- Telecomando ad infrarossi  
*Infrared remote control*
- Orologio  
*Real time clock*
- Robusto  
*Rugged*
- Sicuro  
*Safe*
- Un dinamometro di qualità  
*A high quality hanging scale*

MODELLO MODEL	PORTATA CAPACITY (E <sub>max</sub> )	RISOLUZIONE RESOLUTION
<b>D150E-1</b>	1000 Kg	0.5 Kg
<b>D150E-3</b>	3200 Kg	1 Kg
<b>D150E-6</b>	6500 Kg	2 Kg
<b>D150E-12</b>	12000 Kg	5 Kg

CARATTERISTICHE TECNICHE/TECHNICAL DATA	DATI/DATA
Costruzione/ <i>Construction</i>	Alluminio pressofuso/ <i>Aluminium alloy</i>
Fattore di sicurezza/ <i>Ultimate safety factor</i>	5:1
Precisione/ <i>Accuracy</i>	0.1 E <sub>max</sub>
Display	5 LCD digits 1" (25.4 mm)
Alimentazione/ <i>Power</i>	4 batterie AA standard 1.5 V, alkaline o Ni-Mh <i>4 standard AA 1.5 V battery, alkaline or Ni-Mh</i>
Autonomia/ <i>Autonomy</i>	Circa 80 ore con batterie Ni-Mh 2.3 Ah <i>Approx. 80 hours typical use 2.3 Ah Ni-Mh batteries</i>
Telecomando a raggi infrarossi/ <i>Infrared remote control</i>	Tutte le funzioni di configurazione e calibrazione sono eseguibili tramite telecomando (raggi d'azione circa 20 m)  <i>All configuration and calibration operations are available by remote control (max distance action approx. 20 m)</i>
Alimentazione telecomando/ <i>Remote control power</i>	2 batterie AAA standard 1.5 V alkaline/ <i>2 standard AAA 1.5 V alkaline battery</i>
Temperatura di funzionamento/ <i>Operating temperature</i>	-10...+40 °C
Dotazioni di serie/ <i>Included with unit</i>	Telecomando (con batterie) e grilli (fino al modello da 6.5 Ton) <i>Infrared remote control (with batteries) and shackles up to (6.5 Ton)</i>
Opzioni su richiesta/ <i>Options available</i>	<ul style="list-style-type: none"> <li>• Trasmissione radio LPD 869.87 MHz (senza richiesta di autorizzazione) <i>869.87 MHz LPD wireless radio transmission (no radio licensing required)</i></li> <li>• Unità ricevente collegata via radio a terra con possibilità di lettura e stampa dei valori ricevuti dal dinamometro. <i>Remote unit connected by radio transmission for read and print the value of hanging scale</i></li> </ul>

# MOD. D150E



Dimensioni in mm. Toll.  $\pm 1$   
Dimensions in mm. Toll.  $\pm 1$

Modello Model	Portata Capacity (Kg)	A	B	C	D	E	F	G	Grillo/Shackle Portata/Capacity (Kg)	Peso Weight (Kg)
<b>D150E-1</b>	1000	313	168	13.5	198	286	32	200	2000	5.5
<b>D150E-3</b>	3200	354	174	16	198	322	43	200	3250	7
<b>D150E-6</b>	6500	426	192	22	198	382	58	200	6500	10.5
<b>D150E-12</b>	12000	538	208	32	198	474	83	200	12000	19

## Approvazioni / Approvals

Direttiva/Directive R&TTE 99/5/CE	Direttiva riguardante le apparecchiature radio e i terminali di telecomunicazione	Directive of radio equipment & telecommunications terminal equipment
EN 300 220-3 (2000-09)	Uso efficace dello spettro radio	Electromagnetic compatibility and radio spectrum matters (ERM). Short range devices (SRD)
EN 301 489-3 (2000-08)	Compatibilità elettromagnetica per i dispositivi radio	Electromagnetic compatibility and radio spectrum matters (ERM). Electromagnetic compatibility (EMC) standard for radio equipment and services
EN 60 950 (2000-03)	Sicurezza del dispositivo	Safety of information technology equipment
EMC 89 336/EC	Direttiva compatibilità elettromagnetica dispositivi industriali	Electromagnetic compatibility industrial environment
98/37/EC	Direttiva macchine "Requisiti essenziali di sicurezza allegato 1"	Machinery directive "Essential safety requisites annex 1"
EMC Test Report	<b>ARSF00013/e</b>	Rilasciato da/Issued by: IMQ S.p.A.
RADIO Test Report	<b>ARSF00013/r</b>	Rilasciato da/Issued by: IMQ S.p.A.

Distribuito da/Distributed by: