

La sonda, tarata in fabbrica e pronta all'uso, è dotata di un modulo **SICRAM2** che memorizza i dati di calibrazione della sonda e ne permette l'intercambiabilità.

Gli strumenti misurano:

- Temperatura in gradi Celsius o Fahrenheit
 - Umidità relativa
- e calcolano:
- Dew point o punto di rugiada.
 - Umidità assoluta
 - Mixing Ratio o rapporto di mescolanza
 - Temperatura di bulbo umido

Tutti i modelli hanno uscite analogiche sia in tensione che in corrente.

Sono disponibili modelli con due relé di lavoro ed uno di allarme, configurabili dall'utente.

Su tutti i modelli è presente un'uscita multistandard RS232/RS485 ed un'uscita seriale ausiliaria RS232C. Tramite la porta seriale RS485 è possibile collegare più strumenti in una rete.

I modelli HD2817T... impiegano un ampio display grafico retroilluminato (128x64 pixel) che visualizza contemporaneamente tre grandezze fisiche oppure il grafico in tempo reale di una qualsiasi delle grandezze misurate.

La funzione **datalogger** permette di memorizzare le misure rilevate dallo strumento, con cadenza prefissata dall'utente.

La configurazione dello strumento è memorizzata in modo permanente, l'orologio interno è protetto contro l'interruzione temporanea della tensione di rete da un'apposita batteria al litio. L'alimentazione può essere scelta, al momento dell'ordine, fra 24Vac/dc o universale 90...240Vac.

Versioni di strumenti e sonde disponibili

Relé	
HD2817Tx.DO	Assenti
HD2817Tx.DR	2 di lavoro con contatto di scambio, 1 di allarme con contatto normalmente aperto.

Tipo di sonda	
HD2817T.Dx	Strumento con sonda verticale S.TV o con sonda con cavo S.TC .
HD2817T0.Dx	Strumento con sonda orizzontale S.TO .

Sonde complete di modulo SICRAM2 per strumenti HD2817T.Dx	
S.TV	Sonda verticale L= 130mm IN AISI 304
Il materiale delle sonde della serie S.TC... può essere scelto fra AISI304 o materiale plastico POCAN.	
S.TC1.2	Sonda L=135mm con cavo di 2m in AISI 304
S.TC1.2P	Sonda L=135mm con cavo di 2m in POCAN
S.TC1.5	Sonda L=135mm con cavo di 5m in AISI 304
S.TC1.5P	Sonda L=135mm con cavo di 5m in POCAN
S.TC1.10	Sonda L=135mm con cavo di 10m in AISI 304
S.TC1.10P	Sonda L=135mm con cavo di 10m in POCAN
S.TC2.2	Sonda L=335mm con cavo di 2m in AISI 304
S.TC2.2P	Sonda L=335mm con cavo di 2m in POCAN
S.TC2.5	Sonda L=335mm con cavo di 5m in AISI 304
S.TC2.5P	Sonda L=335mm con cavo di 5m in POCAN
S.TC2.10	Sonda L=335mm con cavo di 10m in AISI 304
S.TC2.10P	Sonda L=335mm con cavo di 10m in POCAN

Sonda con cavo per la misura dell'umidità dell'aria in tubazioni.

S.TC2.480.2	Lunghezza del cavo 2m. Campo di misura: -40...+60°C, -40...+60°C DP. Innesto rapido 1/4" standard italiano. Pressione di lavoro fino a 16bar. Camera di misura in AISI 304.
--------------------	---



HD 2817T... TRASMETTITORE, INDICATORE, REGOLATORE ON/OFF, DATALOGGER DI TEMPERATURA E UMIDITÀ CON SONDA INTERCAMBIABILE

Gli strumenti della serie HD2817T... sono dei trasmettitori, indicatori, regolatori ON/OFF con funzione datalogger, misurano la temperatura e l'umidità.

Hanno un display LCD grafico retroilluminato 128x64 pixel.

Caratteristica principale di questi strumenti è di avere la **sonda intercambiabile**. L'utente può cambiare la sonda praticamente senza interrompere il processo. La sonda in un secondo tempo può essere tarata o riparata.

Sono disponibili modelli con sonda orizzontale (**S.TO**), verticale (**S.TV**) o con sonda separata (**S.TC**), connessa allo strumento con cavo di varie lunghezze. Le sonde S.TO e S.TV sono in acciaio AISI304, le sonde S.TC possono essere in AISI304 o materiale plastico POCAN.

All'HD2817T può essere connessa la sonda S.TC2.480.2 per la misura del punto di rugiada negli impianti di aria compressa.

Umidità



HD2817T.Dx

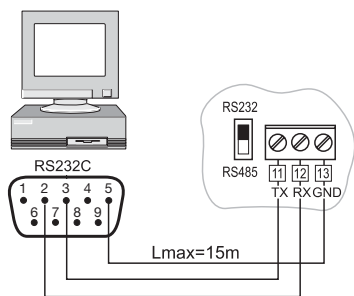


HD2817T0.Dx

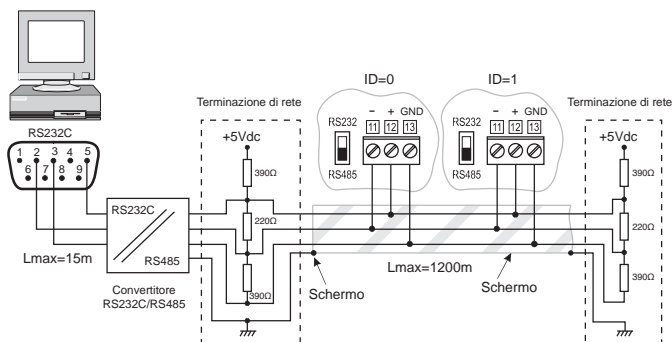


Sonda orizzontale S.TO2

Sonde complete di modulo SICRAM2 per strumenti HD2817T0.x in AISI 304	
S.T01	Sonda orizzontale L= 135mm
S.T02	Sonda orizzontale L= 335mm



Connessione PC: strumento con protocollo di comunicazione seriale RS232C.



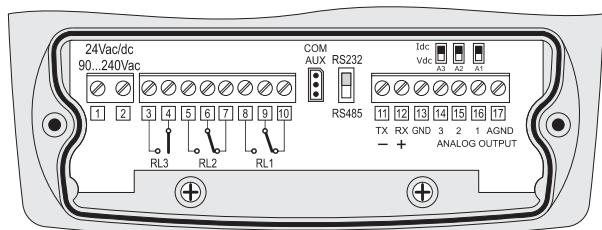
Connessione PC: strumento con protocollo di comunicazione RS485 per distanze fino a 1200m mediante convertitore RS232C/RS485.

Alle due estremità della rete devono essere presenti le terminazioni di linea. Per polarizzare la linea durante i periodi di non trasmissione si usano dei resistori collegati tra le linee di segnale e l'alimentazione. Se si devono inserire più di 32 dispositivi, inserire tra un gruppo e il successivo un ripetitore di segnale. All'inizio e alla fine di ciascun segmento va applicata la terminazione di linea.

Lo schermo del cavo va connesso a entrambe le estremità della linea. Il cavo dovrebbe avere le seguenti caratteristiche:

- Impedenza caratteristica: 120 ohm
- Capacità: inferiore a 50pF/m
- Resistenza: inferiore a 100 ohm/km
- Sezione: almeno 0,22 mm² (AWG24)

La massima lunghezza del cavo dipende dalla velocità di trasmissione e dalle caratteristiche del cavo. Tipicamente, la lunghezza massima è di 1200m. La linea dati deve essere tenuta separata da eventuali linee di potenza per evitare interferenze sul segnale trasmesso.



Morsetti



Placca per fissaggio a parete

Dati tecnici (@ 24Vac e 20°C)

Ingressi		
Temperatura	Sensore	Pt100 classe 1/3 DIN
	Campo di lavoro del sensore	-50 ... +200°C (-58 ... +392°F)
Umidità	Umidità relativa %UR	0 ... 100%UR
	Campo di lavoro del sensore in temperatura	-50 ... +150°C (Configurazioni speciali a richiesta fino a 180°C)
	Punto di rugiada TD	-50 ... +100°C
	Umidità assoluta	0 ... 600g/m ³
	Mixing ratio	0 ... 2000g/kg di aria secca
	Temperatura bulbo umido	-50 ... +100°C
Accuratezza delle grandezze fisiche misurate	Temperatura Pt100	±0.25°C
	Umidità relativa %UR	±1.5%UR (0...90% UR), ±2.0%UR (altrove) per T=15...35°C ±(1.5 + 1.5% della misura)%UR per il restante campo di temperatura
Accuratezza delle grandezze calcolate	Si vedano anche le tabelle al paragrafo seguente	Accuratezza del Punto di rugiada @T=20°C ±2°C DP (-40...-20°C DP) ±1,5°C DP (-20...0°C DP) ±1°C DP (0...+20°C DP)
Tempo di risposta		3min con filtro a rete (a 20°C e 0.5m/s)

Uscite		
Comunicazioni	Tipo	RS232C e Multidrop RS485
	Baud Rate	9600 baud 57600 baud non permanente
Grandezze fisiche	Misurate	Temperatura, umidità relativa
	Calcolate	Punto di rugiada, umidità assoluta, rapporto di mescolanza (mixing ratio), temperatura di bulbo umido
Uscite analogiche	Numero	3
	Tipi di uscite	4...20mA; 0...20mA 0...1.0Vdc; 2...1.0Vdc
	Resistenza di carico	Uscita in corrente: 500Ω max Uscita in tensione: 100kΩ min
	Risoluzione	16bit
	Accuratezza uscite analogiche	±0.05% f.s. @20°C
	In caso di errore della misura (superamento dei limiti di funzionamento, sonda guasta o non collegata,...)	I _{dc} = 22mA V _{dc} = 11V
Relé	Relé di lavoro	2 x 3A/250Vac carico resistivo, 1 contatto di scambio
	Relé di allarme	1 x 3A/250Vac carico resistivo, 1 contatto normalmente aperto

Strumento		
Alimentazione	Versioni	24Vdc / 24Vac 50...60Hz, ±10%
		90 ... 240Vac 50...60Hz
	Consumo medio	3W
Datalogger	Capacità di memoria	9000 campioni in max 256 sessioni
	Tipo di memorizzazione	Memoria circolare
	Parametri memorizzati	Temperatura, umidità relativa, punto di rugiada, umidità assoluta, rapporto di mescolanza, temperatura di bulbo umido, uscite analogiche 1, 2 e 3, stato dei relé 1, 2, 3.
	Intervallo di memorizzazione	1, 2, 5, 10, 20, 60 secondi, 2 e 4 minuti
Orologio interno	Tipo	In tempo reale con batteria tampone al litio
	Accuratezza	±1min/mese
Software		DeltaLog12 per sistemi operativi da Windows® 98
Display	Grafico retroilluminato	128x64 pixel
Condizioni ambientali elettronica	Temperatura di funzionamento	-20...+60°C
	Umidità relativa	0...90%UR - No condensa
	Pressione statica di lavoro dei sensori	12 bar max
	Temperatura di immagazzinamento	-30...+80°C
Contenitore	LxHxP	143x154x61
	Peso	600g
	Materiale	ABS
	Grado di protezione	Elettronica IP65

Per la sonda S.TC2.480.2 per la misura dell'umidità dell'aria in tubazioni, valgono le specifiche sopra indicate con le seguenti eccezioni:

S.TC2.480.2		
Temperatura	Range di misura	-40 ... +60°C
Umidità	Punto di rugiada TD	-40 ... +60°C DP
Condizioni ambientali	Temperatura di funzionamento	-40 ... +60°C
	Pressione di lavoro	16 bar max

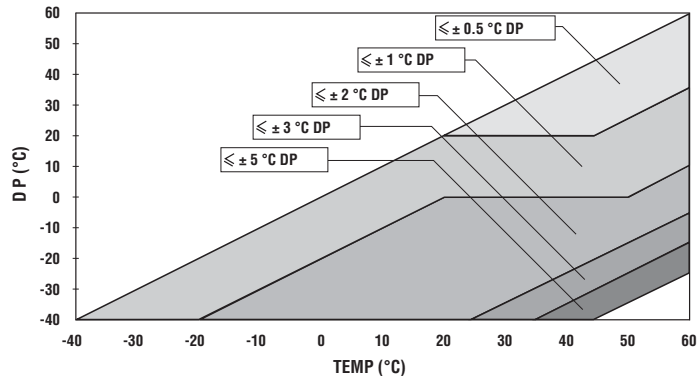
Accuratezza delle grandezze fisiche calcolate

L'accuratezza delle grandezze calcolate dipende dall'accuratezza di calibrazione dell'umidità relativa e della temperatura.

Accuratezza del punto di rugiada Td (°C) espressa in funzione dell'umidità relativa

		Umidità relativa (%)					
		10	30	50	70	90	100
Temperatura (°C)	-20	0.92	0.49	0.30	0.22	--	--
	0	1.05	0.56	0.35	0.25	0.20	0.18
	20	1.18	0.75	0.45	0.34	0.27	0.23
	50	1.27	0.88	0.56	0.42	0.33	0.30
	100	1.30	1.17	0.76	0.58	0.47	0.42

Accuratezza del punto di rugiada Td (°C)



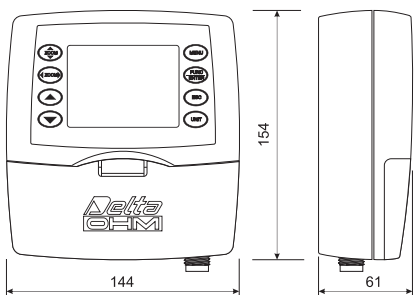
Accuratezza dell'umidità assoluta (g/m³)

		Umidità relativa (%)					
		10	30	50	70	90	100
Temperatura (°C)	-20	0.015	0.020	0.025	0.030	---	---
	0	0.08	0.10	0.11	0.13	0.14	0.15
	20	0.28	0.33	0.40	0.44	0.50	0.55
	50	1.36	1.56	1.74	1.92	2.13	2.19
	100	9.37	10.2	11.3	12.3	13.2	13.5

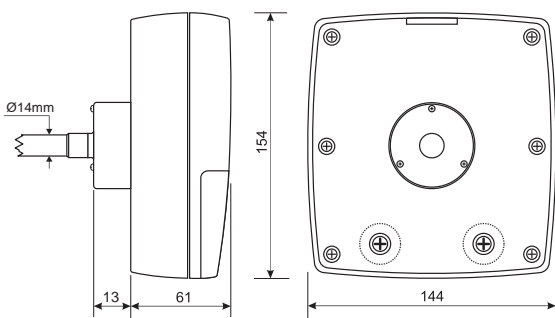
Accuratezza del mixing ratio (g/kg)

		Umidità relativa (%)					
		10	30	50	70	90	100
Temperatura (°C)	-20	0.014	0.017	0.020	0.024	---	---
	0	0.06	0.08	0.09	0.10	0.12	0.13
	20	0.24	0.29	0.34	0.39	0.44	0.45
	50	1.28	1.54	1.85	2.20	2.53	2.66
	100	12.5	23.2	46.2	136.0	---	---

Dimensioni



Versioni HD2817T.Dx per sonda verticale TV o con cavo TC



Versione HD2817T0.Dx per sonda orizzontale

Codici di ordinazione

HD2817T...: Trasmettitore, indicatore, regolatore ON/OFF, funzione datalogger di temperatura e umidità. Dotato di tre uscite analogiche in corrente (0...20mA e 4...20mA) o in tensione (0...10Vdc e 2...10Vdc). Uscite seriali di tipo RS232/RS485 per la connessione a PC. **Usa sonde intercambiabili SICRAM2** a microprocessore per la memorizzazione dei dati di calibrazione. **Visualizza i dati su un display grafico retroilluminato.** L'alimentazione può essere 24Vac/dc o universale 90...240Vac. Include software DeltaLog12, manuale d'uso.

Al momento dell'ordine, specificare alimentazione, tipo di sonda e accessori.

Modelli per sonda verticale (S.TV) o sonda separata con cavo (S.TC)

HD2817T.D0: Modello senza relé.

HD2817T.DR: Modello con due relé di lavoro ed un relé di allarme configurabili.

Modelli per sonda orizzontale da canale (S.T0)

HD2817T0.D0: Modello senza relé.

HD2817T0.DR: Modello con due relé di lavoro ed un relé di allarme configurabili.

Sonde con modulo SICRAM2 intercambiabili di temperatura e umidità verticali S.TV o con cavo S.TC

S.TV: Sonda verticale. Lunghezza dello stelo 130mm in AISI 304.

Il materiale delle sonde della serie S.TC... può essere scelto fra AISI 304 o materiale plastico POCAN.

S.TC1.2: Sonda con cavo. Lunghezza dello stelo 135mm, lunghezza del cavo 2m in AISI 304.

S.TC1.2P: Sonda con cavo. Lunghezza dello stelo 135mm, lunghezza del cavo 2m. In POCAN.

S.TC1.5: Sonda con cavo. Lunghezza dello stelo 135mm, lunghezza del cavo 5m in AISI 304.

S.TC1.5P: Sonda con cavo. Lunghezza dello stelo 135mm, lunghezza del cavo 5m. In POCAN.

S.TC1.10: Sonda con cavo. Lunghezza dello stelo 135mm, lunghezza del cavo 10m in AISI 304.

S.TC1.10P: Sonda con cavo. Lunghezza dello stelo 135mm, lunghezza del cavo 10m. In POCAN.

S.TC2.2: Sonda con cavo. Lunghezza dello stelo 335mm, lunghezza del cavo 2m in AISI 304.

S.TC2.2P: Sonda con cavo. Lunghezza dello stelo 335mm, lunghezza del cavo 2m. In POCAN.

S.TC2.5: Sonda con cavo. Lunghezza dello stelo 335mm, lunghezza del cavo 5m in AISI 304.

S.TC2.5P: Sonda con cavo. Lunghezza dello stelo 335mm, lunghezza del cavo 5m. In POCAN.

S.TC2.10: Sonda con cavo. Lunghezza dello stelo 335mm, lunghezza del cavo 10m in AISI 304.

S.TC2.10P: Sonda con cavo. Lunghezza dello stelo 335mm, lunghezza del cavo 10m. In POCAN.

S.TC2.480.2: Sonda con cavo per la misura dell'umidità dell'aria in tubazioni. Lunghezza del cavo 2m. Innesto rapido 1/4" standard italiano. Camera di misura in AISI 304.

Sonde con modulo SICRAM2 intercambiabili di temperatura e umidità orizzontali S.T0x

S.T01: Sonda orizzontale per strumento HD2817T0.Dx. Lunghezza dello stelo 135mm in AISI 304.

S.T02: Sonda orizzontale per strumento HD2817T0.Dx. Lunghezza dello stelo 335mm in AISI 304.

Accessori

RS27: Cavo di connessione seriale RS232 null-modem con connettore a vaschetta 9 poli per PC e connettore a tre poli per porta COM AUX.

CP27: Cavo di connessione /convertitore da porta seriale COM AUX a USB.

DeltaLog12: Ulteriore copia del software per la connessione al PC, lo scarico dei dati in memoria, la configurazione dello strumento, la gestione della rete di strumenti. Per i sistemi operativi Windows®.

HD75: Soluzione satura al 75%UR per la verifica del sensore di umidità relativa, completa di ghiera per sonde Ø 14mm e Ø 26mm.

HD33: Soluzione satura al 33%UR per la verifica del sensore di umidità relativa, completa di ghiera per sonde Ø 14mm e Ø 26mm.

HD9008.21.1: Flangia con supporto, foro Ø 26mm per installazione delle sonde S.TC in verticale, distanza dalla parete 250mm. Le sonde della serie S.TC necessitano della riduzione HD9008.26/14 da Ø 26mm a Ø 14mm.

HD9008.21.2: Flangia con supporto, foro Ø 26mm per installazione delle sonde S.TC in verticale, distanza dalla parete 125mm. Le sonde della serie S.TC necessitano della riduzione HD9008.26/14 da Ø 26mm a Ø 14mm.

HD9008.26/14: Riduzione da Ø26mm a Ø14mm per i supporti HD9008.21.1 e HD9008.21.2 per le sonde della serie S.TC.

HD9008.31: Flangia da parete con passacavo per il bloccaggio di sonde Ø 14mm.

PG16: Passacavo in AISI304 PG16 per sonde Ø 14mm.

P6: Protezione in Acciaio Inox sinterizzato da 10µm, per sonde Ø 14mm, filetto M12x1.

P7: Protezione in PTFE da 20µm per sonde Ø 14mm, filetto M12x1.

P8: Protezione in rete di Acciaio Inox e Pocan 20µm per sonde Ø 14mm, filetto M12x1.

HD2817 Tx . D x

Relé
0 = senza relé
R = con relé

Tipo di sonda
T = modello per sonda verticale o con cavo (S.TV, S.TC)
T0 = modello per sonda orizzontale (S.T0)