



**HD 2004T..., HD 20V4T...  
TRASMETTORI DI PRESSIONE PASSIVI CON CONNETTORE  
DIN 43650**

**HD 2004T** e **HD 20V4T** sono dei trasmettitori di pressione a microprocessore con uscita in corrente 4÷20 mA i primi, in tensione 0÷5V, 1÷5V o 0÷10V i secondi. L'elemento sensibile è costituito da un ponte di resistenze piezoresistive depositate su una membrana di materiale ceramico. La flessione di questa membrana, al variare della pressione applicata, determina una variazione lineare e proporzionale delle resistenze del ponte.

Il contenitore in acciaio inox diam. 30 mm racchiude il sensore e l'elettronica. Per il collegamento all'impianto sotto pressione è prevista una parte filettata da 1/4" BSP e un'imposta sul contenitore per una chiave da 27 mm. Per le connessioni elettriche è presente, dal lato opposto, un connettore maschio faston a tre o quattro poli (a seconda dei modelli) con relativa presa femmina e passacavo PG7 secondo DIN 43650 A.

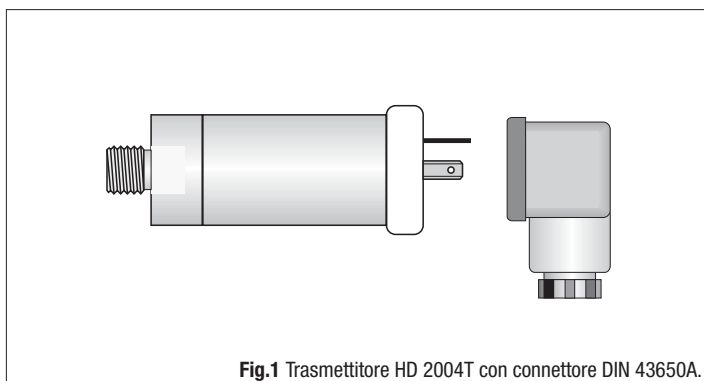


Fig.1 Trasmittitore HD 2004T con connettore DIN 43650A.

**Caratteristiche tecniche**

Segnale di uscita	Corrente	4...20 mA (HD 2004T...)
	Tensione	0...5V (HD 20V4T... 1), 1...5V (HD 20V4T... 2), 0...10V (HD 20V4T... 3)
Pressione di fondo scala		100, 200, 400, 600 mbar relativi 1, 2.5, 4, 6, 10, 16, 25, 40, 60, 100, 160, 250, 400 e 600 bar assoluti 1, 2.5, 4, 6, 10, 16, 25, 40, 60 bar relativi
Limite di sovrappresione	Fino a 250 bar	Due volte il valore nominale
	400 bar	750 bar
	600 bar	750 bar
Sensore		Piezoresistivo
Superficie a contatto con il fluido di misura		Allumina Acciaio nei modelli fino a 1 bar
Fluido a contatto con la membrana		Gas o liquidi
Temperatura di funzionamento		-30...+80°C
Tensione di alimentazione		10...30Vdc (15...30Vcc per i modelli con uscita 0...10Vcc)
Accuratezza (linearità, isteresi e ripetibilità)		≤ ±0.25%F.S.
Sensibilità del guadagno alle variazioni di temperatura (@ 25°C)		≤ ±0.008%F.S. tra 0 e 70°C ≤ ±0.012%F.S. tra -30°C e 0°C e tra 70°C e 80°C
Sensibilità dello zero alle variazioni di temperatura (@ 25°C)		≤ ±0.04%F.S.
Connessione all'impianto sotto pressione		1/4" BSP maschio
Connessione elettrica		Connettore maschio 3 o 4 poli faston + connettore femmina DIN 43650A
Materiale contenitore		Acciaio inox AISI 304
Dimensioni		Ø 30x100 mm (compreso il connettore DIN 43650A)
Peso		190 g
Resistenza di carico per i modelli HD 2004T... (vedere fig.2)		$R_{Lmax} = 636 \Omega$ a 24 Vcc $R_{Lmax} = \frac{(Vcc - 10)}{22mA}$
Resistenza di carico per i modelli HD 20V4T...		$R_L \geq 10k\Omega$
Tempo di risposta		5ms (Tempo richiesto per raggiungere il 63% della variazione finale)
Grado di protezione		IP54

**Installazione e connessioni**

I trasmettitori HD 2004T... e HD 20V4T... possono essere installati in qualsiasi posizione. Per realizzare le connessioni elettriche è necessario aprire il connettore femmina (vedi fig.3).

**Taratura del trasmettitore**

L'uscita dei trasmettitori è tarata in fabbrica per cui, di norma, non è necessario alcun intervento da parte dell'utente.

I trasmettitori con uscita di corrente forniscono 4 mA all'inizio scala e 20 mA a fondo scala; i trasmettitori con uscita di tensione 0...5V, 1...5V e 0...10V generano 0V o 1V alla pressione di inizio scala e 5V o 10V in corrispondenza della pressione di fondo scala.

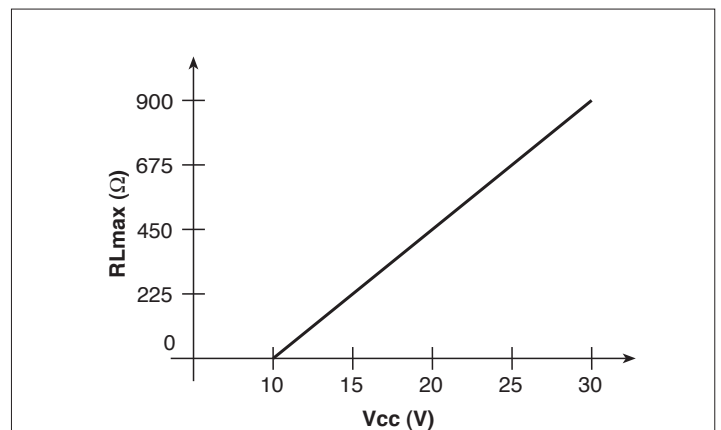


Fig.2 Resistenza di carico per l'uscita 4...20 mA in funzione della tensione di alimentazione.

I trasmettitori di pressione della serie HD 2004T... e HD 20V4T... possono essere collegati agli indicatori regolatori configurabili Delta Ohm HD 9022 a singolo ingresso o DO 9404 a doppio ingresso e al visualizzatore a led HD2601V.1.

**Avvertenze:** il trasmettitore di pressione ha un attacco filettato maschio da 1/4" BSP. Nel montaggio si ponga molta cura alla tenuta di pressione del raccordo. Usare eventualmente delle opportune guarnizioni.

**Grande attenzione dev'essere posta nell'installazione dei trasmettitori in recipienti sotto pressione o nelle tubazioni. Attenzione deve essere posta nella scelta della portata di fondo scala: un errore, oltre a danneggiare irrimediabilmente il trasmettitore, può arrecare danni fisici all'operatore e alle cose anche di grave entità. Inserire sempre, prima del trasmettitore, una chiave di arresto ed accertarsi che nell'impianto non si verifichino picchi o sbalzi abnormi e imprevisti del fluido sotto pressione.**

**CODICI DI ORDINAZIONE**

HD 2004T - 1BG1

- Uscita:**  
1 = 0...5V  
2 = 1...5V  
3 = 0...10V  
non indicato = 4...20 mA
- A** = Pressione assoluta  
**G** = Pressione relativa
- B** = bar  
**MB** = mbar
- Fondo scala nominale (bar)**  
100-200-400-600 mbar relativi  
1-2.5-4-6-10-16-25-40-60 bar relativi o assoluti  
100-160-250-400-600 bar assoluti
- Tipo di uscita**  
**0** = Corrente  
**V** = Tensione

FONDO SCALA	RELATIVA Riferim.: pressione atm.	ASSOLUTA Riferimento: vuoto	ASSOLUTA Riferimento: 1 bar s.g.
100 mbar	HD 20...4T-100MBG		
200 mbar	HD 20...4T-200MBG		
400 mbar	HD 20...4T-400MBG		
600 mbar	HD 20...4T-600MBG		
1 bar	HD 20...4T- 1 BG...	HD 20...4T- 1 BA...	
2.5 bar	HD 20...4T- 2 B5G...	HD 20...4T- 2 B5A...	
4 bar	HD 20...4T- 4 BG...	HD 20...4T- 4 BA...	
6 bar	HD 20...4T- 6 BG...	HD 20...4T- 6 BA...	
10 bar	HD 20...4T- 10 BG...	HD 20...4T- 10 BA...	
16 bar	HD 20...4T- 16 BG...	HD 20...4T- 16 BA...	
25 bar	HD 20...4T- 25 BG...	HD 20...4T- 25 BA...	
40 bar	HD 20...4T- 40 BG...	HD 20...4T- 40 BA...	
60 bar	HD 20...4T- 60 BG...	HD 20...4T- 60 BA...	
100 bar			HD 20...4T- 100 BA...
160 bar			HD 20...4T- 160 BA...
250 bar			HD 20...4T- 250 BA...
400 bar			HD 20...4T- 400 BA...
600 bar			HD 20...4T- 600 BA...

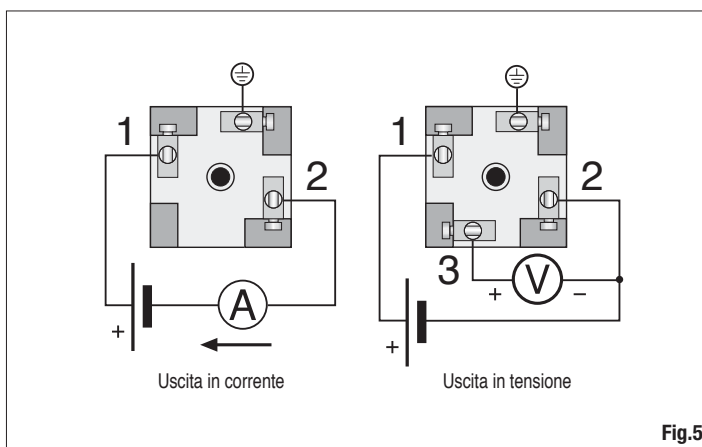


Fig.5

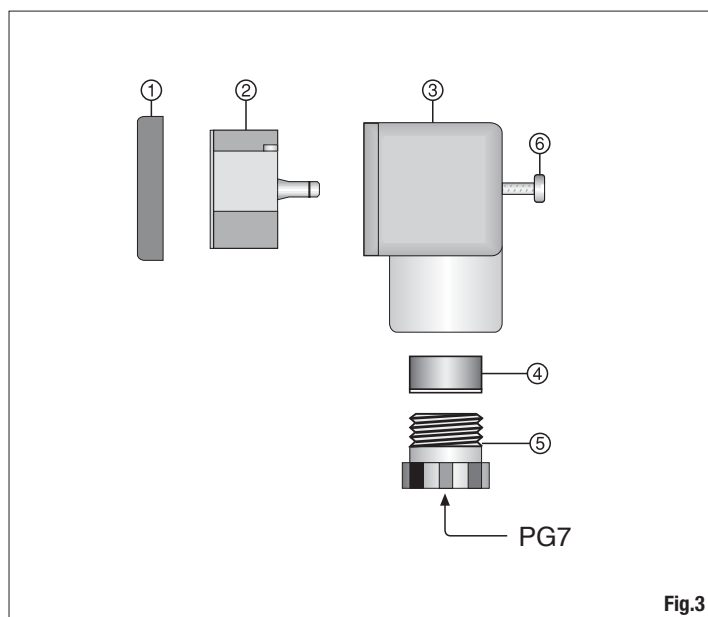
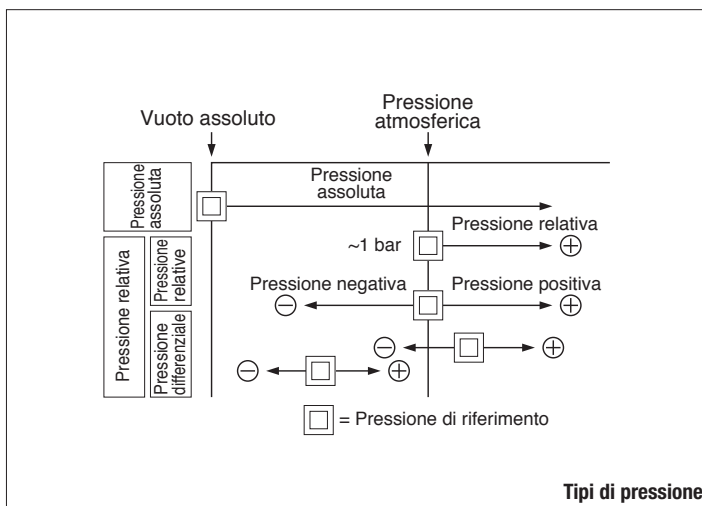


Fig.3

Togliere la guarnizione 1. Svitare il passacavo 5 e sfilare la guarnizione 4. Servendosi di un cacciavite, fare leva e sfilare il portamorsetti 2. Realizzare le connessioni come riportato in fig.4: al morsetto di massa va collegata, quand'è presente, la calza del cavo schermato. Effettuate le connessioni, richiudere il connettore. Installare l'HD 2004T... o l'HD 20V4T...: i trasmettitori hanno un attacco filettato maschio da 1/4" BSP. Nel montaggio si ponga molta attenzione alla tenuta di pressione del raccordo ed usare eventualmente delle opportune guarnizioni. Applicare il connettore al trasmettitore e fissarlo con la vite 6 in dotazione.



Tipi di pressione

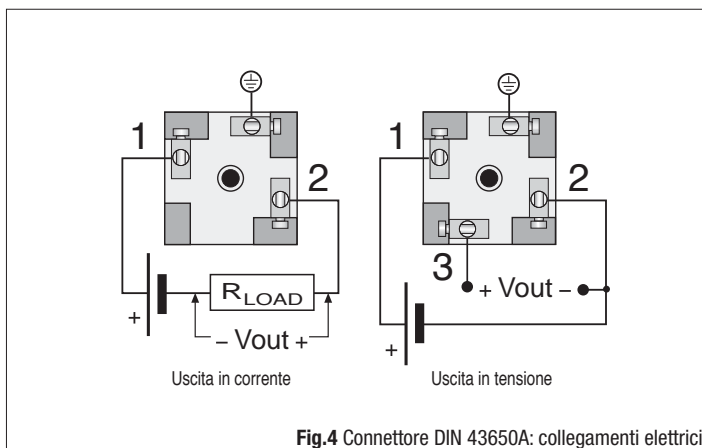


Fig.4 Connettore DIN 43650A: collegamenti elettrici