

Entris® II – Essential Line



Caratteristiche e vantaggi

- Risultati molto accurati anno dopo anno—garantiti dalla tecnologia con cella di pesatura monolitica inventata da Sartorius
- Tempo di stabilizzazione più rapido nella sua classe—con utilizzo di sensori di pesata all'avanguardia
- Elevata resistenza chimica—assicurata grazie all'utilizzo di parti in polibutilenetereftalato resistente, acciaio inossidabile e vetro

Informazioni sul prodotto

Qualsiasi cosa si voglia pesare, la nuova Entris® II è sempre la scelta perfetta. Con un prezzo interessante e con contenuti di valore impareggiabili, questa è l'unica bilancia nella sua categoria che offre la tecnologia LED touch, isoCAL e 12 applicazioni integrate. Grazie all'esperienza tecnica tedesca di quasi 150 anni e all'offerta di 40 diversi modelli, sarà facile trovare una bilancia Entris® II che soddisfa esattamente le specifiche esigenze di pesata.

Dati tecnici

Dati generali

Condizioni ambientali		Valore
Luogo di installazione	Solo in ambienti interni, altitudine massima s.l.m.:	3000 m
Temperatura	Ambiente (dati metrologici)*:	+10 - +30 °C
	Ambiente:	+5 - +40 °C
	Stoccaggio e trasporto:	-10 - +60 °C

Umidità relativa dell'aria** Per temperature fino a 31 °C, non condensante, poi con riduzione lineare da max. 80 % a 31 °C fino a max. 50 % a 40 °C: 15 - 80 %

Nessuna esposizione a fonti di calore: riscaldamento o raggi solari

Nessuna esposizione a campi elettromagnetici

Alimentazione elettrica dell'apparecchio		Valore
Tensione di ingresso:		15 V _{DC} (±10 %)
Potenza assorbita, max.:		4 W
Solo tramite l'alimentatore Sartorius YEPS01-15V0W		

Alimentatore		Valore
Tipo: alimentatore Sartorius YEPS01-15V0W		
Primario	Tensione:	100 - 240 V _{AC} (±10 %)
	Frequenza:	50 - 60 Hz
	Potenza assorbita, massima:	0,2 A
Secondario	Tensione:	15 V _{DC} (±5 %)
	Corrente, massima:	0,53 A
Protezione da corto circuito:		Elettronica
Classe di protezione secondo IEC 60950-1:		II
Grado di inquinamento secondo IEC 61010-1:		2
Categoria di sovratensione secondo IEC 60664-1:		II
Ulteriori dati: vedi i dati riportati sull'alimentatore		

Compatibilità elettromagnetica

Immunità ai disturbi: Idoneità all'utilizzo in ambienti industriali

Emissione di disturbi: Classe B

Idoneità all'utilizzo in ambienti residenziali e in ambienti collegati direttamente a una rete a bassa tensione che alimenta anche edifici d'abitazione.

Materiali

Alloggiamento: Polibutilentereftalato (PBT)

Unità di comando: Vetro

Protezione anticorrente: Vetro / polibutilentereftalato (PBT)

Piatto di pesata: acciaio inossidabile

* Per le bilance valutate conformi (omologate CE-M) secondo l'UE si vedano le indicazioni riportate sulla bilancia.

** Per le bilance valutate conformi (omologate CE-M) secondo l'UE si applicano le disposizioni legislative.

Tempo di preriscaldamento	Valore
Apparecchio, ca.	2 h

Interfacce

Specifiche dell'interfaccia RS232

Tipo di interfaccia: interfaccia seriale

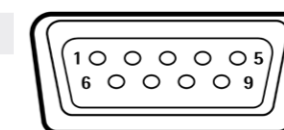
Funzionamento dell'interfaccia: duplex completo

Standard: RS232

Porta: connettore femmina D-SUB a 9 pin

Lunghezza massima del cavo: 10 m

Assegnazione dei pin



Pin 1: non assegnato
Pin 2: uscita dati (TxD)
Pin 3: ingresso dati (RxD)
Pin 4: non assegnato
Pin 5: massa interna

Pin 6: non assegnato
Pin 7: Clear to Send (CTS)
Pin 8: Request to Send (RTS)
Pin 9: tasto universale

Specifiche dell'interfaccia USB tipo C

Comunicazione: USB OTG

Apparecchi collegabili: stampante Sartorius, display supplementare Sartorius o PC

Calibrazione

Calibrazione interna isoCAL (solo per i modelli i-1x)

Calibrazione esterna

Unità di peso selezionabili*

Grammi, chilogrammi, carati, libbre, once, once Troy, tael Hong Kong, tael Singapore, tael Taiwan, grani, pennyweight, milligrammi, parti per libbra, tael Cina, momme, carati austriaci, tola, baht, mesghal e Newton

Display

Combina tecnologia LED e touch resistente all'usura e intuitiva, fornisce un'interfaccia utente strutturata semplice e chiara

Applicazioni Integrate

- Pesata | Dosaggio
- Conteggio
- Pesata percentuale
- Miscelazione | Totale netto
- Componenti | Sommatoria
- Pesata animale
- Calcolo | Fattore libero
- Determinazione della densità
- Statistiche
- Valore massimo
- Controllo peso
- Conversione unità di massa e funzione di pesatura a pavimento per campioni più grandi

Lingue

Inglese, tedesco, francese, italiano, spagnolo, portoghese, russo, polacco

Protezione

- Copertura housing in materiale resistente agli aggressivi chimici
- I vetri della protezione anticorrente sono trattati per la riduzione dell'effetto delle cariche elettrostatiche
- Copertina di protezione display (accessori)
- Copertina antipolvere per bilance con protezione anticorrente

Dispositivo antifurto

Kensington Lock e occhiello di fissaggio per catena o cavo

*Quali delle unità specificate sono disponibili dipende dalla legislazione nazionale ed è quindi specifico per ogni paese.

Modelli con calibrazione interna motorizzata

Modello	Unità	224i-1x ¹	124i-1x ¹	64i-1x ¹	653i-1x ¹	623i-1x ¹	423i-1x ¹	323i-1x ¹	223i-1x ¹	6202i-1x ¹	4202i-1x ¹	3202i-1x ¹	2202i-1x ¹	1202i-1x ¹	822i-1x ¹	622i-1x ¹	8201i-1x ¹	5201i-1x ¹	2201i-1x ¹	8200i-1x ¹	6200i-1x ¹
Precisione di lettura divisione di lettura (d)	mg	0,1	0,1	0,1	1	1	1	1	1	10	10	10	10	10	10	10	100	100	100	1.000	1.000
Portata massima (Max)	g	220	120	60	650	620	420	320	220	6.200	4.200	3.200	2.200	1.200	820	620	8.200	5.200	2.200	8.200	6.200
Sistema di pesatura		CMF	CMF	CMF	CMF	CMF	CMF	CMF	CMF	CMF	CMF	CMF	CMF	CMF	CMF	CMF	CMF	CMF	CMF	CMF	CMF
Ripetibilità																					
A 5% di carico, valore tipico	±mg	0,08	0,08	0,08	0,5	0,5	0,5	0,5	0,5	5	5	5	5	5	5	5	50	50	50	500	500
Con circa il valore del carico massimo, valore tipico	±mg	0,1	0,1	0,1	1	1	1	1	1	10	10	10	10	10	10	10	100	100	100	1.000	1.000
Scostamento di linearità																					
Valore limite	±mg	0,2	0,2	0,2	2	2	2	2	2	20	20	20	20	20	20	20	100	100	100	1.000	1.000
Valore tipico	±mg	0,06	0,06	0,06	0,6	0,6	0,6	0,6	0,6	6	6	6	6	6	6	6	60	60	60	600	600
Deriva della sensibilità da +10 °C fino a +30 °C	±ppm/K	1,5	1,5	1,5	2	2	2	2	2	2	2	2	2	2	2	2	4	2	2	4	4
Carico massimo della tara (sottrattiva)		<100% della portata massima										<100% della portata massima									
isoCAL (solo per i modelli i-1x)																					
Cambio di temperatura	K	1,5	1,5	1,5	2	2	2	2	2	2	2	2	2	2	2	2	2	2	2	2	2
Intervallo temporale	h	4	4	4	6	6	6	6	6	6	6	6	6	6	6	6	6	6	6	6	6
Per i modelli con certificato di approvazione																					
Classe di precisione		I	I	I	II	II	II	II	II	II	II	II	II	II	II	II	II	II	II	II	II
Tipo		BC-EB	BC-EB	BC-EB	BC-ED	BC-ED	BC-ED	BC-ED	BC-ED	BC-EE	BC-EE	BC-EE	BC-EE	BC-EE	BC-EE	BC-EE	BC-EE	BC-EG	BC-EE	BC-EE	BC-EG
Divisione di verifica (e)	mg	1	1	1	10	10	10	10	10	100	100	100	100	100	100	100	1.000	100	100	1.000	1.000
Portata minima (Min)	mg	10	10	10	20	20	20	20	20	500	500	500	500	500	500	500	5.000	5.000	5.000	50.000	50.000
Peso minimo secondo i requisiti USP (Farmacopea degli Stati Uniti), Cap. 41																					
Peso minimo ottimale	g	0,082	0,082	0,082	0,82	0,82	0,82	0,82	0,82	8,2	8,2	8,2	8,2	8,2	8,2	8,2	82	82	82	820	820
Peso minimo tipico	g	0,16	0,16	0,16	1	1	1	1	1	10	10	10	10	10	10	10	100	100	100	1.000	1.000
Tempo di risposta tipico	s	≤ 2,0	≤ 2,0	≤ 2,0	≤ 1,5	≤ 1,5	≤ 1,5	≤ 1,5	≤ 1,5	≤ 1,0	≤ 1,0	≤ 1,0	≤ 1,0	≤ 1,0	≤ 1,0	≤ 1,0	≤ 1,0	≤ 1,0	≤ 1,0	≤ 1,0	≤ 1,0
Tempo di stabilizzazione tipico	s	≤ 1,5	≤ 1,5	≤ 1,5	≤ 1,0	≤ 1,0	≤ 1,0	≤ 1,0	≤ 1,0	≤ 0,9	≤ 0,9	≤ 0,9	≤ 0,9	≤ 0,9	≤ 0,9	≤ 0,9	≤ 0,9	≤ 0,9	≤ 0,9	≤ 0,9	≤ 0,9
Peso di calibrazione consigliato																					
Carico di prova esterno tarato	g	200	100	50	500	500	200	200	200	5.000	2.000	2.000	2.000	1.000	500	500	5.000	5.000	2.000	5.000	5.000
Classe di precisione secondo OIML R111-1		E2	E2	E2	F1	F1	F1	F1	F1	F1	F1	F1	F1	F1	F2	F2	F2	F2	F2	F2	F2
Dimensioni del piatto di pesata	mm	Ø 90	Ø 90	Ø 90	Ø 120	Ø 120	Ø 120	Ø 120	Ø 120	182 x 182	182 x 182	182 x 182	182 x 182	182 x 182	182 x 182	182 x 182	182 x 182	182 x 182	182 x 182	182 x 182	182 x 182
Altezza della camera di pesata*	mm	240	240	240	50	240	240	240	240	-	-	-	-	-	-	-	-	-	-	-	-
Peso netto, ca.	kg	6,20	6,20	6,20	4,80	6,30	6,30	6,30	6,30	6,20	6,20	6,20	6,20	6,20	6,20	6,20	6,20	6,20	6,20	6,20	6,20
Peso lordo, ca.	kg	8,00	8,00	8,00	6,20	8,10	8,10	8,10	8,10	7,00	7,00	7,00	7,00	7,00	7,00	7,00	7,00	7,00	7,00	7,00	7,00

*Spigolo superiore del piatto di pesata fino allo spigolo inferiore del pannello superiore della protezione anticorrente

1) Contrassegno specifico del paese nel modello:

- x = S: Bilance standard senza supplementi specifici per il paese
- x = SAR: Bilance standard con supplementi specifici per l'Argentina
- x = JJP: Bilance standard con supplementi specifici per il Giappone
- x = SKR: Bilance standard con supplementi specifici per la Corea del Sud
- x = CCN: Bilance con certificato di approvazione per la Cina
- x = CEU: Bilance valutate conformi con certificato di approvazione CE del tipo senza integrazioni specifiche per il paese
- x = CFR: Bilance valutate conformi con certificato di approvazione CE del tipo solo per la Francia
- x = OBR: Bilance con certificato di approvazione per il Brasile
- x = OIN: Bilance con certificato di approvazione per l'India
- x = OJP: Bilance con certificato di approvazione per il Giappone
- x = ORU: Bilance con certificato di approvazione per la Russia

Modelli senza calibrazione interna, omologati con approvazione CE

Modello	Unità	224-1x ¹	124-1x ¹	64-1x ¹	653-1x ¹	623-1x ¹	423-1x ¹	323-1x ¹	223-1x ¹	6202-1x ¹	4202-1x ¹	3202-1x ¹	2202-1x ¹	1202-1x ¹	822-1x ¹	622-1x ¹	8201-1x ¹	5201-1x ¹	2201-1x ¹	8200-1x ¹	6200-1x ¹
Precisione di lettura divisione di lettura (d)	mg	0,1	0,1	0,1	1	1	1	1	1	10	10	10	10	10	10	10	100	100	100	1.000	1.000
Portata massima (Max)	g	220	120	60	650	620	420	320	220	6.200	4.200	3.200	2.200	1.200	820	620	8.200	5.200	2.200	8.200	6.200
Sistema di pesatura		CMF	CMF	CMF	CMF	CMF	CMF	CMF	CMF	CMF	CMF	CMF	CMF	CMF	CMF	CMF	Cella di carico estensimetrica	CMF	CMF	Cella di carico estensimetrica	Cella di carico estensimetrica
Ripetibilità																					
A 5% di carico, valore tipico	±mg	0,08	0,08	0,08	0,5	0,5	0,5	0,5	0,5	5	5	5	5	5	5	5	50	50	50	500	500
Con circa il valore del carico massimo, valore tipico	±mg	0,1	0,1	0,1	1	1	1	1	1	10	10	10	10	10	10	10	100	100	100	1.000	1.000
Scostamento di linearità																					
Valore limite	±mg	0,2	0,2	0,2	2	2	2	2	2	20	20	20	20	20	20	20	300	100	100	1.000	1.000
Valore tipico	±mg	0,06	0,06	0,06	0,6	0,6	0,6	0,6	0,6	6	6	6	6	6	6	6	100	60	60	600	600
Deriva della sensibilità da +10 °C fino a +30 °C	±ppm/K	1,5	1,5	1,5	2	2	2	2	2	2	2	2	2	2	2	2	7	2	2	7	7
Carico massimo della tara (sottrattiva)		<100% della portata massima										<100% della portata massima									
Per i modelli con certificato di approvazione																					
Classe di precisione		I	I	I	II	II	II	II	II	II	II	II	II	II	II	II	II	II	II	II	II
Tipo		BC-EB	BC-EB	BC-EB	BC-ED	BC-ED	BC-ED	BC-ED	BC-ED	BC-EE	BC-EE	BC-EE	BC-EE	BC-EE	BC-EE	BC-EE	BC-EE	BC-EI	BC-EE	BC-EE	BC-EI
Divisione di verifica (e)	mg	1	1	1	10	10	10	10	10	100	100	100	100	100	100	100	1.000	100	100	1.000	1.000
Portata minima (Min)	mg	10	10	10	20	20	20	20	20	500	500	500	500	500	500	500	5.000	5.000	5.000	50.000	50.000
Peso minimo secondo i requisiti USP (Farmacopea degli Stati Uniti), Cap. 41																					
Peso minimo ottimale	g	0,082	0,082	0,082	0,82	0,82	0,82	0,82	0,82	8,2	8,2	8,2	8,2	8,2	8,2	8,2	82	82	82	820	820
Peso minimo tipico	g	0,16	0,16	0,16	1	1	1	1	1	10	10	10	10	10	10	10	100	100	100	1.000	1.000
Tempo di risposta tipico	s	≤ 2,0	≤ 2,0	≤ 2,0	≤ 1,5	≤ 1,5	≤ 1,5	≤ 1,5	≤ 1,5	≤ 1,0	≤ 1,0	≤ 1,0	≤ 1,0	≤ 1,0	≤ 1,0	≤ 1,0	≤ 1,0	≤ 1,0	≤ 1,0	≤ 1,0	≤ 1,0
Tempo di stabilizzazione tipico	s	≤ 1,5	≤ 1,5	≤ 1,5	≤ 1,0	≤ 1,0	≤ 1,0	≤ 1,0	≤ 1,0	≤ 0,9	≤ 0,9	≤ 0,9	≤ 0,9	≤ 0,9	≤ 0,9	≤ 0,9	≤ 0,9	≤ 0,9	≤ 0,9	≤ 0,9	≤ 0,9
Peso di calibrazione consigliato																					
Carico di prova esterno tarato	g	200	100	50	500	500	200	200	200	5.000	2.000	2.000	2.000	1.000	500	500	5.000	5.000	2.000	5.000	5.000
Classe di precisione secondo OIML R111-1		E2	E2	E2	F1	F1	F1	F1	F1	F1	F1	F1	F1	F1	F2	F2	F2	F2	F2	F2	F2
Dimensioni del piatto di pesata	mm	Ø 90	Ø 90	Ø 90	Ø 120	Ø 120	Ø 120	Ø 120	Ø 120	182 x 182	182 x 182	182 x 182	182 x 182	182 x 182	182 x 182	182 x 182	182 x 182	182 x 182	182 x 182	182 x 182	182 x 182
Altezza della camera di pesata*	mm	240	240	240	50	240	240	240	240	-	-	-	-	-	-	-	-	-	-	-	-
Peso netto, ca.	kg	5,90	5,90	5,90	4,50	5,90	5,90	5,90	5,90	4,60	4,60	4,60	4,60	4,60	4,60	4,60	4,30	4,60	4,60	4,30	4,30
Peso lordo, ca.	kg	7,70	7,70	7,70	5,80	7,70	7,70	7,70	7,70	5,40	5,40	5,40	5,40	5,40	5,40	5,40	5,10	5,40	5,40	5,10	5,10

*Spigolo superiore del piatto di pesata fino allo spigolo inferiore del pannello superiore della protezione anticorrente

1) Contrassegno specifico del paese nel modello:
x = CCN: Bilance con certificato di approvazione per la Cina
x = OIN: Bilance con certificato di approvazione per l'India

Modelli senza calibrazione interna, non omologati e senza approvazione CE

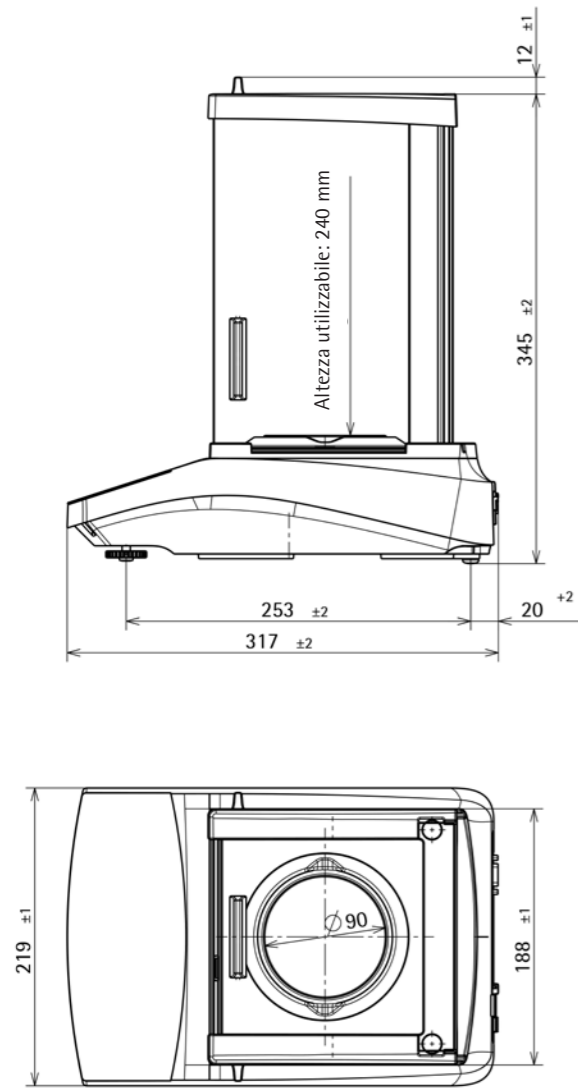
Modello	Unità	224-1x ¹	124-1x ¹	64-1x ¹	653-1x ¹	623-1x ¹	423-1x ¹	323-1x ¹	223-1x ¹	6202-1x ¹	4202-1x ¹	3202-1x ¹	2202-1x ¹	1202-1x ¹	822-1x ¹	622-1x ¹	8201-1x ¹	5201-1x ¹	2201-1x ¹	8200-1x ¹	6200-1x ¹
Precisione di lettura divisione di lettura (d)	mg	0,1	0,1	0,1	1	1	1	1	1	10	10	10	10	10	10	10	100	100	100	1.000	1.000
Portata massima (Max)	g	220	120	60	650	620	420	320	220	6.200	4.200	3.200	2.200	1.200	820	620	8.200	5.200	2.200	8.200	6.200
Sistema di pesatura		CMF	CMF	CMF	CMF	CMF	CMF	CMF	CMF	CMF	CMF	CMF	Cella di carico estensimetrica	Cella di carico estensimetrica	Cella di carico estensimetrica	Cella di carico estensimetrica	Cella di carico estensimetrica	Cella di carico estensimetrica	Cella di carico estensimetrica	Cella di carico estensimetrica	Cella di carico estensimetrica
Ripetibilità																					
A 5% di carico, valore tipico	±mg	0,08	0,08	0,08	0,5	0,5	0,5	0,5	0,5	5	5	5	5	5	5	5	50	50	50	500	500
Con circa il valore del carico massimo, valore tipico	±mg	0,1	0,1	0,1	1	1	1	1	1	10	10	10	10	10	10	10	100	100	100	1.000	1.000
Scostamento di linearità																					
Valore limite	±mg	0,2	0,2	0,2	2	2	2	2	2	20	20	20	20	20	20	20	300	300	300	1.000	1.000
Valore tipico	±mg	0,06	0,06	0,06	0,6	0,6	0,6	0,6	0,6	6	6	6	6	6	6	6	100	100	100	600	600
Deriva della sensibilità da +10 °C fino a +30 °C	±ppm/K	1,5	1,5	1,5	2	2	2	2	2	2	2	2	3,5	3,5	3,5	3,5	7	7	7	7	7
Carico massimo della tara (sottrattiva)		<100% della portata massima										<100% della portata massima									
Peso minimo secondo i requisiti USP (Farmacopea degli Stati Uniti), Cap. 41																					
Peso minimo ottimale	g	0,082	0,082	0,082	0,82	0,82	0,82	0,82	0,82	8,2	8,2	8,2	8,2	8,2	8,2	8,2	82	82	82	820	820
Peso minimo tipico	g	0,16	0,16	0,16	1	1	1	1	1	10	10	10	10	10	10	10	100	100	100	1.000	1.000
Tempo di risposta tipico	s	≤ 2,0	≤ 2,0	≤ 2,0	≤ 1,5	≤ 1,5	≤ 1,5	≤ 1,5	≤ 1,5	≤ 1,0	≤ 1,0	≤ 1,0	≤ 1,0	≤ 1,0	≤ 1,0	≤ 1,0	≤ 1,0	≤ 1,0	≤ 1,0	≤ 1,0	≤ 1,0
Tempo di stabilizzazione tipico	s	≤ 1,5	≤ 1,5	≤ 1,5	≤ 1,0	≤ 1,0	≤ 1,0	≤ 1,0	≤ 1,0	≤ 0,9	≤ 0,9	≤ 0,9	≤ 0,9	≤ 0,9	≤ 0,9	≤ 0,9	≤ 0,9	≤ 0,9	≤ 0,9	≤ 0,9	≤ 0,9
Peso di calibrazione consigliato																					
Carico di prova esterno tarato	g	200	100	50	500	500	200	200	200	5.000	2.000	2.000	2.000	1.000	500	500	5.000	5.000	2.000	5.000	5.000
Classe di precisione secondo OIML R111-1		E2	E2	E2	F1	F1	F1	F1	F1	F1	F1	F1	F1	F1	F2	F2	F2	F2	F2	F2	F2
Dimensioni del piatto di pesata	mm	Ø 90	Ø 90	Ø 90	Ø 120	Ø 120	Ø 120	Ø 120	Ø 120	182 x 182	182 x 182	182 x 182	182 x 182	182 x 182	182 x 182	182 x 182	182 x 182	182 x 182	182 x 182	182 x 182	182 x 182
Altezza della camera di pesata*	mm	240	240	240	50	240	240	240	240	-	-	-	-	-	-	-	-	-	-	-	-
Peso netto, ca.	kg	5,90	5,90	5,90	4,50	5,90	5,90	5,90	5,90	4,60	4,60	4,60	4,30	4,30	4,30	4,30	4,30	4,30	4,30	4,30	4,30
Peso lordo, ca.	kg	7,70	7,70	7,70	5,80	7,70	7,70	7,70	7,70	5,10	5,10	5,10	5,10	5,10	5,10	5,10	5,10	5,10	5,10	5,10	5,10

*Spigolo superiore del piatto di pesata fino allo spigolo inferiore del pannello superiore della protezione anticorrente

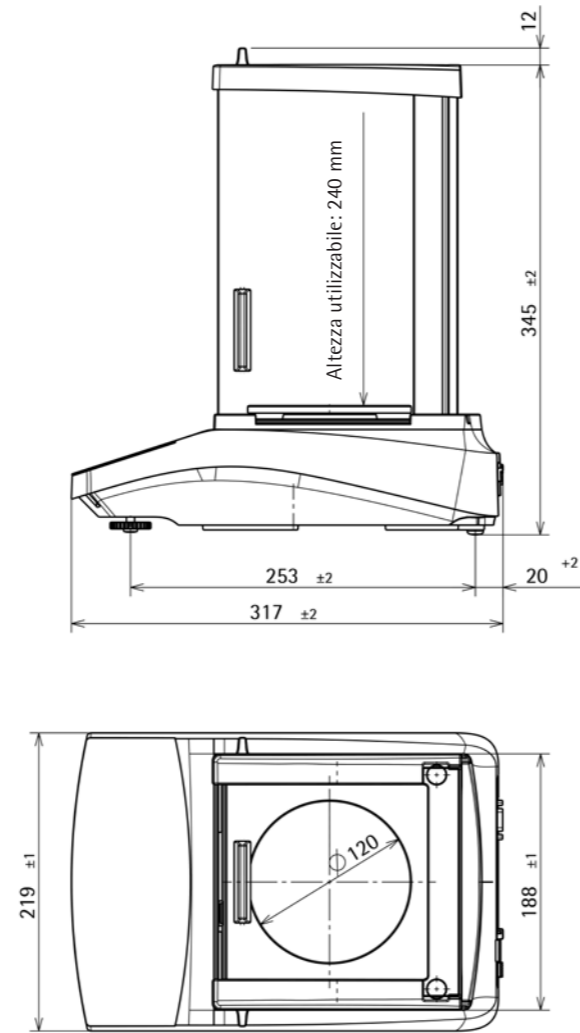
1) Contrassegno specifico del paese nel modello:

- x = S: Bilance standard senza supplementi specifici per il paese
- x = SAR: Bilance standard con supplementi specifici per l'Argentina
- x = SJP: Bilance standard con supplementi specifici per il Giappone
- x = SKR: Bilance standard con supplementi specifici per la Corea del Sud

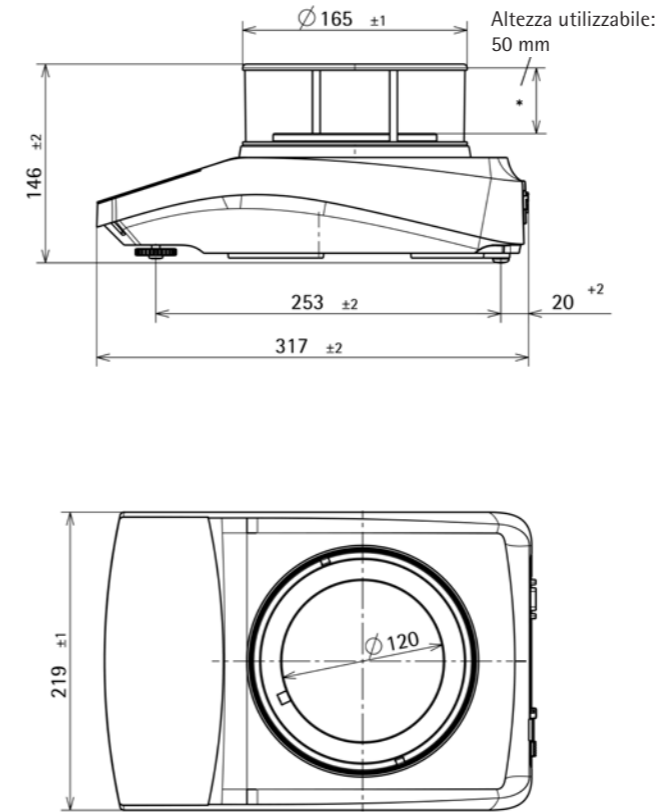
Modelli con precisione di lettura di 0,1 mg, in mm



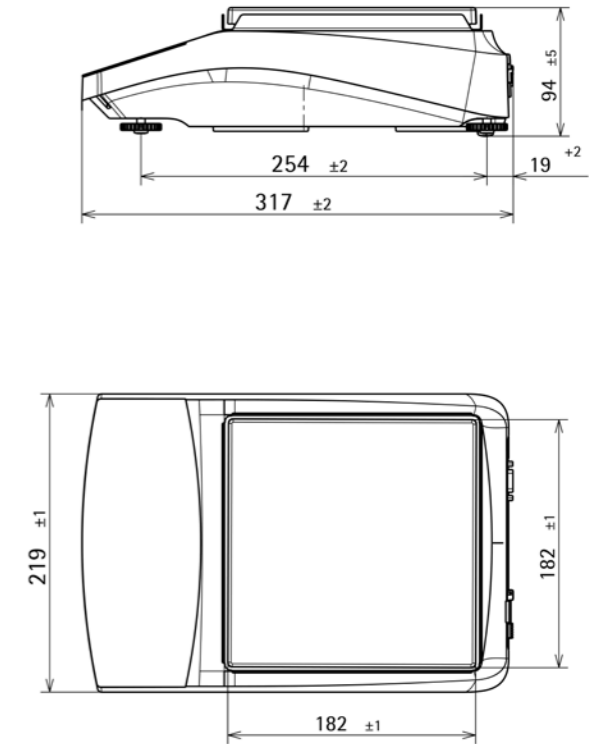
Modelli con precisione di lettura di 1 mg, in mm



Modelli con precisione di lettura di 1 mg (con protezione anticorrente cilindrica), in mm



Modelli con precisione di lettura di ≥ 10 mg, in mm



Queste tabelle contengono un estratto degli accessori ordinabili. Per informazioni su ulteriori articoli rivolgersi a Sartorius.

Accessori della bilancia

Articolo	Quantità	Codice d'ordine
Copertina di protezione display (set da 5)	1	YDC10
Anello di schermatura per bilance con una precisione di lettura di 0,1 mg	1	YSP02
Copertina antipolvere per bilance con protezione anticorrente per bilancia analitica	1	6960BC01
Kit per la determinazione della densità di solidi e liquidi per bilance con una precisione di lettura di 0,1 mg 1 mg	1	YDK03
Dispositivo antifurto "Kensington Lock"	1	YKL01
Comando a pedale interruttore a pedale	1	YFS03
Display supplementare display a distanza	1	YSD01
Dispositivo per pesatura sotto-bilancia (non per i modelli per uso metrico-legale)		
Gancio M5	1	69EA0039
Tavolo di pesatura		
In legno con pietra naturale	1	YWT09
In pietra naturale, con ammortizzatori di vibrazione	1	YWT03
Mensola a parete in pietra naturale	1	YWT04

Stampanti e accessori per la comunicazione dati

Articolo	Quantità	Codice d'ordine
Stampante termica diretta (USB-B)	1	YDP40
Stampante a trasferimento termico (USB-B, RS232)	1	YDP30
Stampante ad aghi (RS232)	1	YDP20-0CE
Cavo dati USB tipo C > USB tipo B	1,5 m	YCC-USB-C-B
Cavo dati USB tipo C > USB tipo A	1,5 m	YCC-USB-C-A
Cavo dati RS232 (9 pin) USB tipo A	1,5 m	YCC-D09M-USB-A
Cavo dati RS232 (9 pin) maschio > RS232 (9 pin) maschio	1,5 m	YCC-D09MM
Cavo dati RS232 (9 pin) maschio > RS232 (9 pin) femmina	1,5 m	YCC-D09MF
Adattatore a Y RS232 (9 pin) maschio > 2x RS232 (9 pin) femmina	1,5 m	YCC-D09M-2D09F

Pesi di calibrazione e regolazione esterni

Modello BCE	Peso	Classe di precisione	Quantità	Codice d'ordine
224	200 g	E2	1	YCW522-AC-02
124	100 g	E2	1	YCW512-AC-02
64	50 g	E2	1	YCW452-AC-02
653 623	500 g	F1	1	YCW553-AC-02
423 323 223	200 g	F1	1	YCW523-AC-02
6202	5.000 g	F1	1	YCW653-AC-02
4202 3202 2202	2.000 g	F1	1	YCW623-AC-02
1202	1.000 g	F1	1	YCW613-AC-02
822 622	500 g	F2	1	YCW554-AC-02
8201 5201	5.000 g	F2	1	YCW654-AC-02
2201	2.000 g	F2	1	YCW624-AC-02
8200 6200	5.000 g	F2	1	YCW654-AC-02

Sales and Service Contacts

For further contacts, visit www.sartorius.com

Europe

Germany
Sartorius Lab Instruments GmbH & Co. KG
Otto-Brenner-Strasse 20
37079 Goettingen
Phone +49.551.308.0

France Et Suisse Romande
Sartorius France
2, rue Antoine Laurent de Lavoisier
ZA de la Gaudrée
91410 Dourdan
Phone +33.1.70.62.50.00

Austria
Sartorius Austria GmbH
Modecenterstrasse 22
1030 Vienna
Phone +43.1.7965760.0

Belgium
Sartorius Belgium N.V.
Rue Colonel Bourg 105
1030 Bruxelles
Phone +32.2.756.06.90

Finland Et Baltics
Sartorius Biohit Liquid Handling Oy
Laippatie 1
00880 Helsinki
Phone +358.9.755.951

Hungary
Sartorius Hungaria Kft.
Kagyló u. 5.
2092 Budakeszi
Phone +3623.457.227

Ireland
Sartorius Ireland Ltd.
Unit 41, The Business Centre
Stadium Business Park
Ballycoolin Road
Dublin 11
Phone +353.1.8089050

Italy
Sartorius Italy S.r.l.
Via Torino 3/5
20814 Varedo (MB)
Phone +39.0362.5557.11

Netherlands
Sartorius Netherlands B.V.
Phone +31.30.60.53.001
info.netherlands@sartorius.com

Poland
Sartorius Poland sp.z o.o.
ul. Wrzesinska 70
62-025 Kostrzyn
Phone +48.61.6473830

Russian Federation
LLC "Sartorius RUS"
Vasilyevsky Island
5th line 70, Lit. A
199178 St. Petersburg
Phone +7.812.327.53.27

Spain Et Portugal
Sartorius Spain, S.A.
Avda. de la Industria, 32
Edificio PAYMA
28108 Alcobendas (Madrid)
Phone Spain +34.913.586.095
Phone Portugal +351.800.855.800

Switzerland
Sartorius Mechatronics Switzerland AG
Ringstrasse 24a
8317 Tagelswangen (ZH)
Phone +41.44.746.50.00

U.K.
Sartorius UK Ltd.
Longmead Business Centre
Blenheim Road, Epsom
Surrey KT19 9QQ
Phone +44.1372.737159

Ukraine
LLS "Sartorius RUS"
Post Box 440 "B"
01001 Kiev, Ukraine
Phone +380.44.411.4918

Per maggiori informazioni, consulta il catalogo Sartorius e il listino prezzi oppure visita il nostro sito web.

Americas

USA
Sartorius Corporation
565 Johnson Avenue
Bohemia, NY 11716
Phone +1.631.254.4249
Toll-free +1.800.635.2906

Argentina
Sartorius Argentina S.A.
Int. A. Avalos 4251
B1605ECS Munro
Buenos Aires
Phone +54.11.4721.0505

Brazil
Sartorius do Brasil Ltda
Avenida Senador Vergueiro 2962
São Bernardo do Campo
CEP 09600-000 - SP- Brasil
Phone +55.11.4362.8900

Canada
Sartorius Canada Inc
1173 North Service Road West, D4
Oakville, ON L6M 2V9
Phone +1.905.569.7977
Toll-Free +1.800.668.4234

Mexico
Sartorius de México, S.A. de C.V.
Libramiento Norte de Tepozotlan s/n,
Colonia Barrio Tlacateco,
Municipio de Tepozotlan,
Estado de México,
C.P. 54605
Phone +52.55.5562.1102
leadsmex@sartorius.com

Asia | Pacific

Australia
Sartorius Australia Pty. Ltd.
Unit 5, 7-11 Rodeo Drive
Dandenong South Vic 3175
Phone +61.3.8762.1800

China
Sartorius (Shanghai) Trading Co., Ltd.
3rd Floor, North Wing, Tower 1
No. 4560 Jinke Road
Zhangjiang Hi-Tech Park
Pudong District
Shanghai 201210, P.R. China
Phone +86.21.6878.2300

Hong Kong
Sartorius Hong Kong Ltd.
Unit 1012, Lu Plaza
2 Wing Yip Street
Kwun Tong
Kowloon, Hong Kong
Phone +852.2774.2678

India
Sartorius Weighing India Pvt. Ltd.
#69/2-69/3, NH 48, Jakkasandra,
Nelamangala Tq
562 123 Bangalore, India
Phone +91.80.4350.5250

Japan
Sartorius Japan K.K.
4th Fl., Daiwa Shinagawa North Bldg.
8-11, Kita-Shinagawa 1-chome
Shinagawa-ku, Tokyo, 140-0001 Japan
Phone +81.3.3740.5408

Malaysia
Sartorius Malaysia Sdn. Bhd
Lot L3-E-3B, Enterprise 4
Technology Park Malaysia
Bukit Jalil
57000 Kuala Lumpur, Malaysia
Phone +60.3.8996.0622

Singapore
Sartorius Singapore Pte. Ltd
10 Science Park Rd
The Alpha #02-13/14
Singapore Science Park II
Singapore 117684
Phone +65.6872.3966

South Korea
Sartorius Korea Ltd.
8th Floor, Solid Space B/D,
PanGyoYeok-Ro 220, BunDang-Gu
SeongNam-Si, GyeongGi-Do, 463-400
Phone +82.31.622.5700

Thailand
Sartorius (Thailand) Co. Ltd.
129 Rama 9 Road,
Huaykwang
Bangkok 10310
Phone +66.2643.8361-6



www.sartorius.com