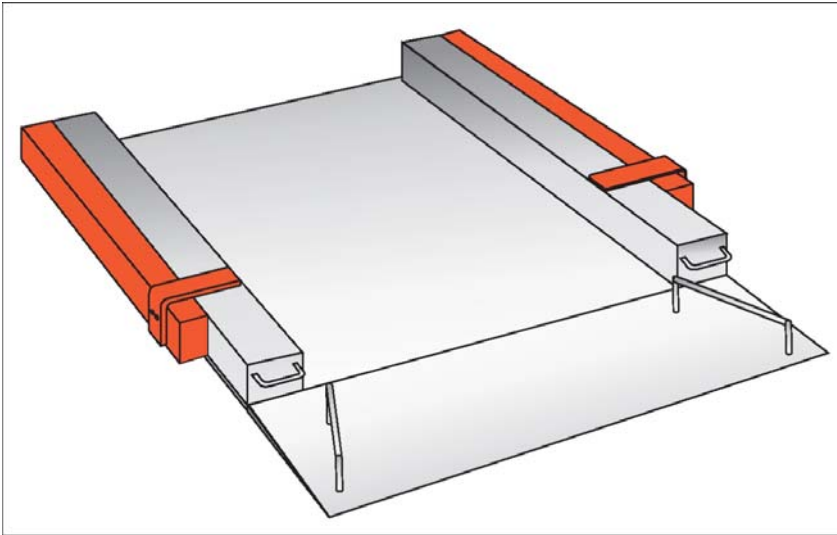




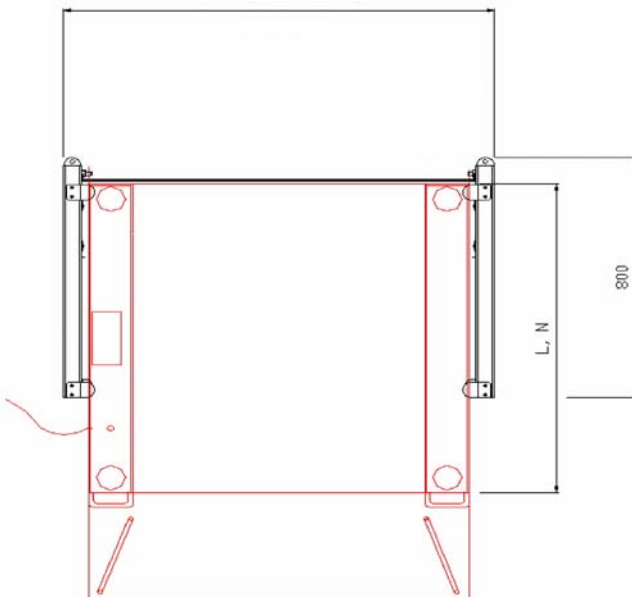
Opzioni: T10 Dispositivo di sollevamento nella versione base



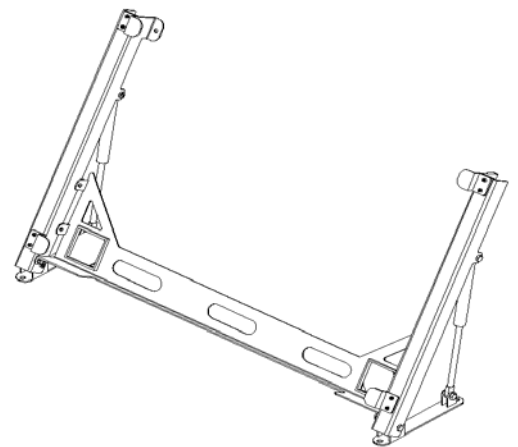
Dispositivo di sollevamento nella versione base con snodo di ribaltamento e cilindri a pressione di gas, per l'uso sono richieste due persone

Disegno:

G, I, L, N + 420 mm



G = 600 mm
I = 800 mm
L = 1,000 mm
N = 1,250 mm



Distributore autorizzato :

Geass S.r.l.

Via Ambrosini 8/2 - 10151 Torino (Italy)

Tel.: +39 011.22.91.578

mail: info@geass.com

web site : www.geass.com

Sartorius AG reserves the right to make changes to the technology, features, specifications and design of the equipment without notice.

Status: April 2009