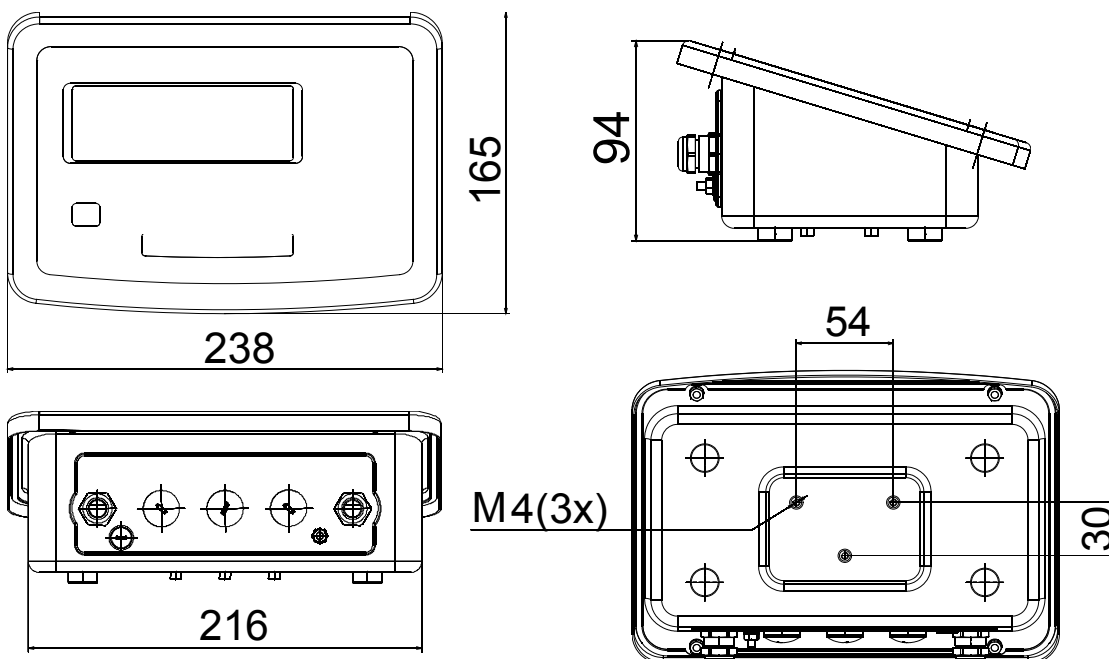


Midrics Indicatori

MIS1



- Display LCD di 20mm, a 14 segmenti per dati di pesata, retroilluminato
- Convertitore A/D integrato per il collegamento di piattaforme analogiche
- Materiale: acciaio inossidabile AISI 304
- Classe di protezione IP65
- Interfacce opzionali: RS232, RS485, RS422, 4-20mA



Dati tecnici

| | |
|--|---|
| Precisione di lettura massima | 15000 digit |
| Classe di precisione | ⓂⓂ |
| Numero delle divisioni di verifica (come strumento per pesare a campo unico, a campi plurimi, a divisioni plurime) | <=3000e, 2x 3000e conforme a EN 45501 |
| Collegamento celle di carico | |
| Tensione di alimentazione | 8,4 V |
| Tecnica a sensori disponibile | a 4 o a 6 conduttori |
| Impedenza del ponte | 83 Ohm fino a 2000 Ohm |
| Corsa segnale di misura | 0 mV fino a 29,4 mV |
| Segnale di misura/legalizzato | 0,672 µV/e |
| Risoluzione | 4 milioni di digit max. (interna) |
| Interfaccia digitale senza effetto retroattivo | Conforme a EN45501 |
| Interfaccia dati | In opzione: RS232, RS485, RS422, 4-20mA |
| Porta per interfaccia dati supplementare | 2 |
| Display | LCD di 20mm, a 14 segmenti, retroilluminato |
| Alloggiamento | |
| Materiale | acciaio inossidabile 1.4301 |
| Classe di protezione conforme a EN60529 | IP65 |
| Campo di temperatura | -10°C fino a +40°C |
| Alimentazione | 100-240 VAC (-15/+10%), 50-60 Hz, max.17W/23VA |
| Alimentazione c.c. | opzionale 24 VDC (+/-5%), max.12 W |
| Alimentazione c.a. | opzionale 24 VAC (+/-5%), 50-60 Hz, max.12W |
| Funzionamento a batterie ricaricabili | opzionale tramite unità di batterie interna o esterna |
| Capacità del convertitore A/D integrato: campo di pesata | fino a 256t |
| Lunghezza del cavo di alimentazione | 3 m |
| Peso netto (ca.) | 2,3 kg |
| Limitazione dell'emissione di disturbi | conforme a EN61326-1, classe B (IEC61326-1) |
| Indifferenza definita ai disturbi | conforme a EN61326-1, ambienti industriali (IEC61326-1) |
| Sicurezza elettrica | conforme a EN61010-1 (IEC 61010-1) |

Distributore Autorizzato:
geass.com
10151 Torino

Tel.: 011.22.91.578
Fax.: 011.27.45.418