

# ACC SRL ---

SEGNALATORE ACUSTICO-LUMINOSO



L' ACC SRL --- è un segnalatore acustico-luminoso che emette un suono alternato, tramite una cicalina incorporata, abbinato ad una luce.

Il dispositivo (Fig. 1) è ideale nei casi in cui ci sia la necessità di avere un allarme acustico per attirare l'attenzione e per individuare l'ubicazione dell'evento.

## CARATTERISTICHE TECNICHE ACC SRL 220

Alimentazione:	220 V~ 50/60 Hz
Corrente:	60 mA
Assorbimento medio:	12,5 W
Potenza lampada:	25 W
Intermittenza:	110 cicli/min.
Livello sonoro (a 2 m.):	70 dB lin.
Frequenza acustica:	2900 Hz
Grado di protezione:	IP 53
Peso:	200 gr.
Dimensioni:	122 x 98 x 98 mm

## CARATTERISTICHE TECNICHE ACC SRL 12

Alimentazione:	12 V=
Corrente:	875 mA
Assorbimento medio:	10,5 W
Potenza lampada:	21 W
Intermittenza:	60 cicli/min.
Livello sonoro (a 2 m.):	70 dB lin.
Frequenza acustica:	2900 Hz
Grado di protezione:	IP 53
Peso:	200 gr.
Dimensioni:	122 x 98 x 98 mm

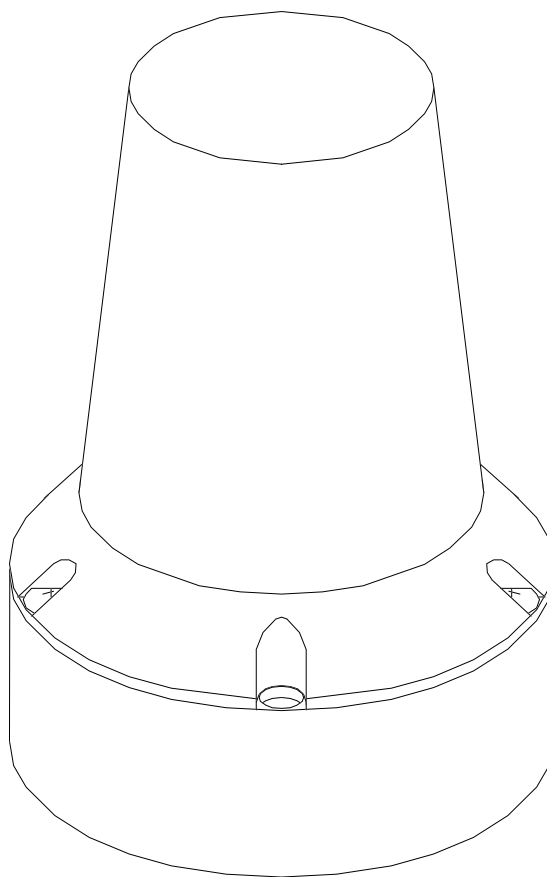


Fig. 1 Aspetto esteriore ACC SRL ---